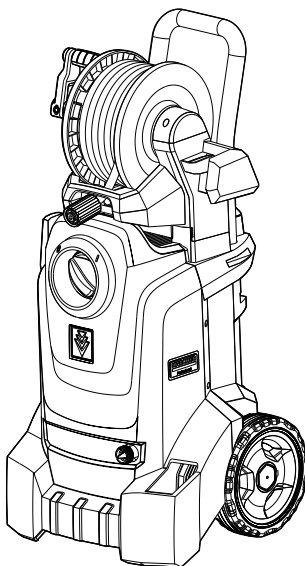
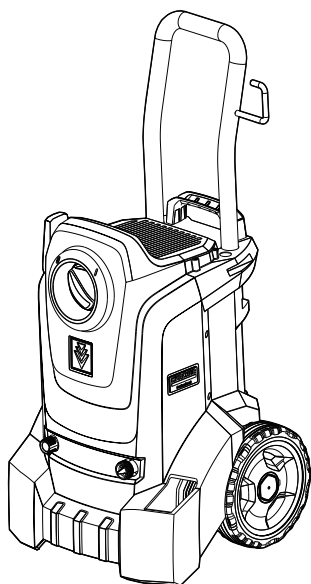


HD 4/8 Classic HD 4/10 X Classic



Deutsch	6
English	11
Français	17
Italiano	23
Español	29
Русский	35
ไทย	41
Việt	46
Indonesia	51



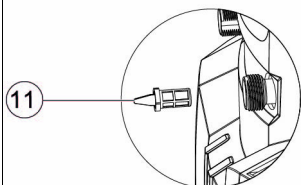
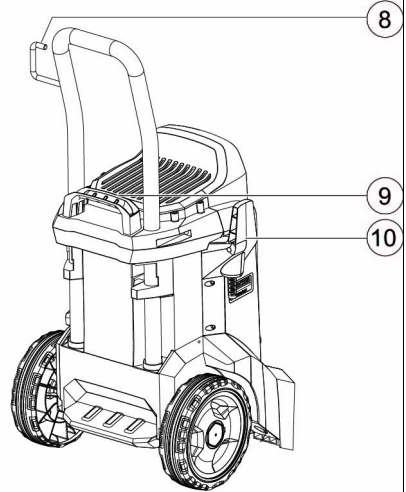
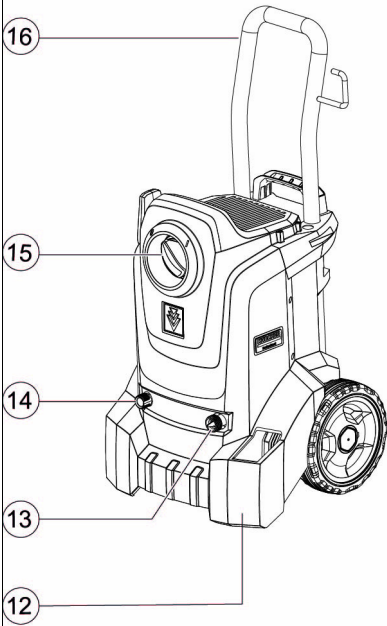
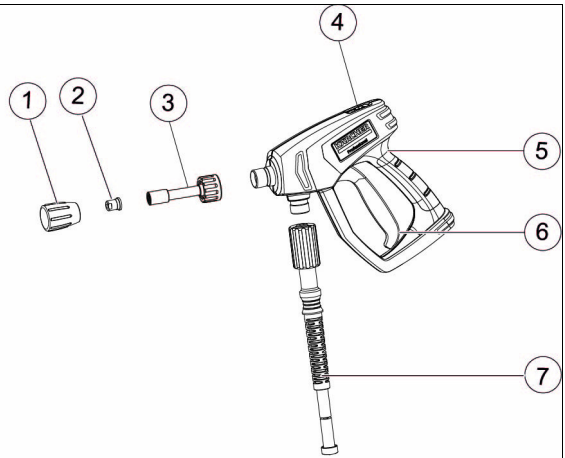
**Register
your product**
www.kärcher.com/welcome



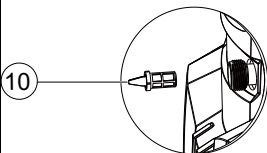
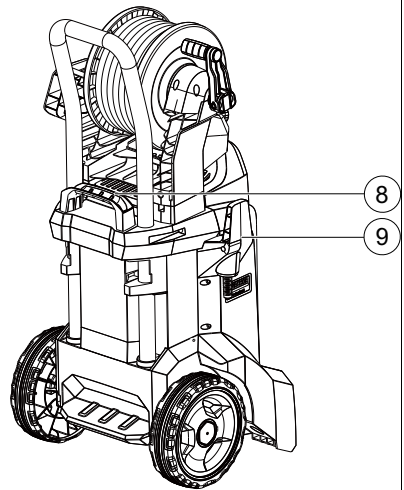
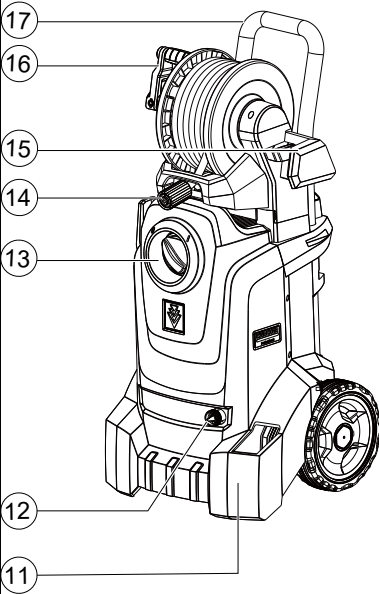
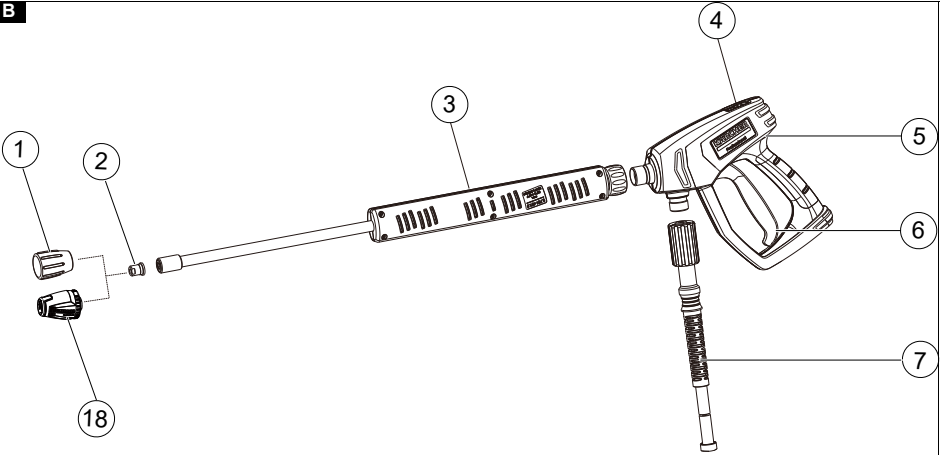
97683650 (07/21)

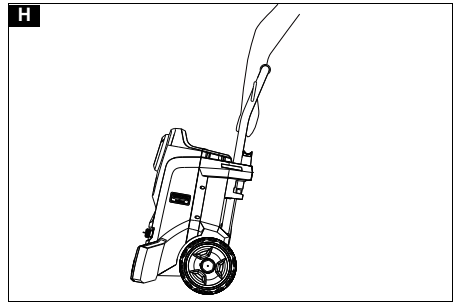
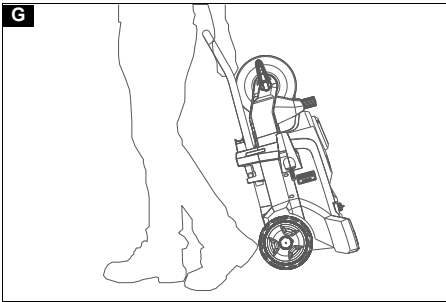
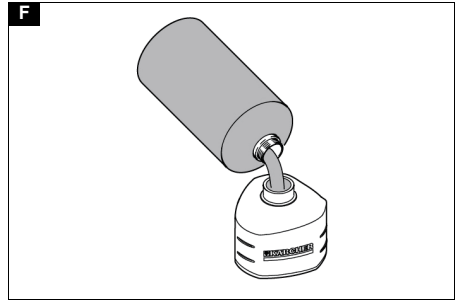
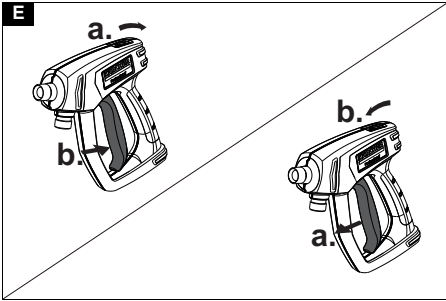
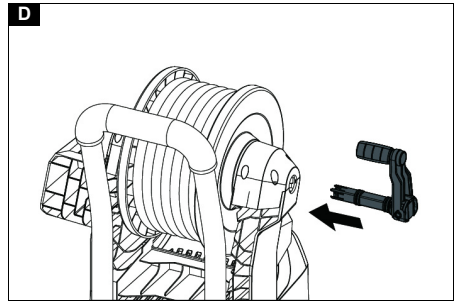
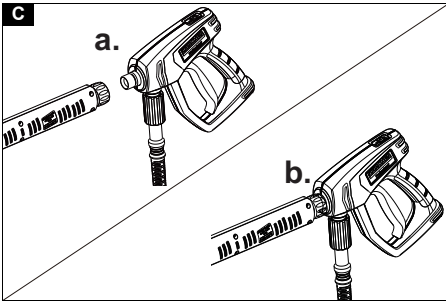


A



B





Inhalt

Allgemeine Hinweise	6
Bestimmungsgemäße Verwendung	6
Umweltschutz	6
Zubehör und Ersatzteile	6
Lieferumfang	6
Sicherheitshinweise	6
Sicherheitseinrichtungen	6
Symbole auf dem Gerät	6
Gerätebeschreibung	7
Erste Inbetriebnahme	7
Betrieb	8
Transport	9
Lagerung	9
Pflege und Service	9
Hilfe bei Störungen	9
Garantie	10
Technische Daten	10
EU-Konformitätserklärung	11

Allgemeine Hinweise



Lesen Sie vor der ersten Benutzung des Geräts diese Originalbetriebsanleitung und die beiliegenden Sicherheitshinweise. Handeln Sie danach.

Bewahren Sie beide Hefte für späteren Gebrauch oder für Nachbesitzer auf.

Bestimmungsgemäße Verwendung

Verwenden Sie diesen Hochdruckreiniger ausschließlich für folgende Arbeiten:

- Reinigen von Maschinen, Fahrzeugen, Bauwerken, Werkzeugen, Fassaden, Terrassen, Gartengeräten und ähnlichen Objekten mit dem Hochdruckstrahl.

Bei Verwendung von optionalem Zubehör kann Reinigungsmittel hinzugefügt werden. Für hartnäckige Verschmutzungen empfehlen wir eine Rotordüse als Sonderzubehör.

Grenzwerte für die Wasserversorgung

ACHTUNG

Verschmutztes Wasser

Vorzeitiger Verschleiß oder Ablagerungen im Gerät
Versorgen Sie das Gerät nur mit sauberem Wasser oder Recyclingwasser, das die Grenzwerte nicht überschreitet.

Für die Wasserversorgung gelten folgende Grenzwerte:

- pH-Wert: 6,5-9,5
- Elektrische Leitfähigkeit: Leitfähigkeit von Frischwasser + 1200 µS/cm, maximale Leitfähigkeit 2000 µS/cm
- Absetzbare Stoffe (Probevolumen 1 l, Absetzzeit 30 Minuten): < 0,5 mg/l
- Abfiltrierbare Stoffe: < 50 mg/l, keine abrasiven Stoffe
- Kohlenwasserstoffe: < 20 mg/l
- Chlorid: < 300 mg/l
- Sulfat: < 240 mg/l
- Kalzium: < 200 mg/l
- Gesamthärte: < 28 °dH, < 50° TH, < 500 ppm (mg CaCO₃/l)
- Eisen: < 0,5 mg/l
- Mangan: < 0,05 mg/l
- Kupfer: < 2 mg/l

- Aktivchlor: < 0,3 mg/l
- Frei von üblen Gerüchen

Umweltschutz



Die Verpackungsmaterialien sind recyclebar. Bitte Verpackungen umweltgerecht entsorgen.



Elektrische und elektronische Geräte enthalten wertvolle recyclebare Materialien und oft Bestandteile wie Batterien, Akkus oder Öl, die bei falschem Umgang oder falscher Entsorgung eine potentielle Gefahr für die menschliche Gesundheit und die Umwelt darstellen können. Für den ordnungsgemäßen Betrieb des Geräts sind diese Bestandteile jedoch notwendig. Mit diesem Symbol gekennzeichnete Geräte dürfen nicht mit dem Hausmüll entsorgt werden.

Hinweise zu Inhaltsstoffen (REACH)

Aktuelle Informationen zu Inhaltsstoffen finden Sie unter: www.kaercher.de/REACH

Zubehör und Ersatzteile

Nur Original-Zubehör und Original-Ersatzteile verwenden, sie bieten die Gewähr für einen sicheren und störungsfreien Betrieb des Geräts.

Informationen über Zubehör und Ersatzteile finden Sie unter www.kaercher.com.

Lieferumfang

Prüfen Sie beim Auspacken den Inhalt auf Vollständigkeit. Bei fehlendem Zubehör oder bei Transportschäden benachrichtigen Sie bitte Ihren Händler.

Sicherheitshinweise

- Es ist wichtig, dass Sie vor der ersten Inbetriebnahme die Sicherheitshinweise 5.951-949.0 lesen.
- Beachten Sie die nationalen Vorschriften für Flüssigkeitsstrahlreiniger.
- Beachten Sie die nationalen Vorschriften zur Unfallverhütung. Flüssigkeitsstrahlreiniger müssen regelmäßig getestet werden. Das Testergebnis muss schriftlich festgehalten werden.
- Ändern Sie das Gerät oder Zubehör nicht.

Sicherheitseinrichtungen

⚠ VORSICHT

Fehlende oder veränderte Sicherheitseinrichtungen

Sicherheitseinrichtungen dienen Ihrem Schutz.

Verändern oder umgehen Sie niemals Sicherheitseinrichtungen.

Sicherungsraste

Die Sicherungsraste an der Hochdruckpistole verhindert, dass das Gerät versehentlich eingeschaltet wird.

Überströmventil

Wenn die Hochdruckpistole geschlossen ist, öffnet sich das Überströmventil und das gesamte Wasservolumen fließt zur Saugseite der Pumpe zurück.

Das Überströmventil wird vom Hersteller eingestellt und plombiert. Die Einstellung darf nur vom Kundendienst vorgenommen werden.

Symbole auf dem Gerät



Der Strahl darf nicht auf Personen, Tiere, spannungsführende elektrische Ausrüstung oder auf das Gerät selbst gerichtet werden. Schützen Sie das Gerät vor Frost.



Das Gerät darf nach den geltenden Vorschriften niemals ohne Systemtrenner am Trinkwassernetz betrieben werden. Stellen Sie sicher, dass der Anschluss an Ihr Hauswassersystem, mit dem der Hochdruckreiniger betrieben wird, mit einem Systemtrenner nach EN 12729 Typ BA ausgestattet ist. Wasser, das durch einen Systemtrenner geflossen ist, gilt als nicht trinkbar. Schließen Sie den Systemtrenner immer an den Wasserzulauf und niemals direkt an das Gerät an.



⚠ **WARNUNG**

Durch die hohe Düsen-Austrittsgeschwindigkeit des Hochdruck-Wasserstrahls entstehen hohe Geräuschpegel, die in der unmittelbaren Umgebung zu Unbehagen oder zur Schädigung des Gehörs (z. B. Tinnitus) führen können. Dauerhaft hohe Geräuschpegel können zu Hörverlust führen.

- Tragen Sie die vorgeschriebene persönliche Schutzausrüstung.
- Der hohe emittierte Geräuschpegel kann eine Sprachkommunikation oder die Wahrnehmung von akustischen Warnsignalen stark beeinträchtigen oder unmöglich machen. Arbeiten Sie niemals allein. Eine zweite Person muss außerhalb des Arbeitsbereichs anwesend sein.

Gerätebeschreibung

Übersicht HD 4/8 Classic

Abbildung A

- 1 Düsenverschraubung
- 2 Hochdruckdüse
- 3 Strahlrohr
- 4 Sicherungsraste
- 5 Hochdruckpistole
- 6 Abzugshebel
- 7 Hochdruckschlauch
- 8 Schubbügel, oben (ausgezogen)
- 9 Zusätzlicher Griff
- 10 Kabelhaken
- 11 Wasserfilter
- 12 Aufbewahrungsköcher für Strahlrohr (langes Strahlrohr)
- 13 Wasseranschluss
- 14 Hochdruckanschluss
- 15 Geräteschalter
- 16 Schubbügel, oben (ausgezogen)

Übersicht HD 4/10 X Classic

Abbildung B

- 1 Düsenverschraubung
- 2 Hochdruckdüse

- 3 Strahlrohr
- 4 Sicherungsraste
- 5 Hochdruckpistole
- 6 Abzugshebel
- 7 Hochdruckschlauch
- 8 Zusätzlicher Griff
- 9 Kabelhaken
- 10 Wasserfilter
- 11 Aufbewahrungsköcher für Strahlrohr
- 12 Wasseranschluss
- 13 Geräteschalter
- 14 Hochdruckanschluss
- 15 Strahlrohrhalter
- 16 Handkurbel
- 17 Schubbügel, oben (ausgezogen)
- 18 Dreckfräser (optional)

Erste Inbetriebnahme

⚠ **GEFAHR**

Verletzungsgefahr durch Stromschlag

Die Wasserzuleitung, die elektrischen Anschlüsse und das Hochdrucknetz dürfen nur von autorisiertem technischem Fachpersonal installiert werden.

Farbkennzeichnung

- Bedienelemente für den Reinigungsprozess sind gelb.

Auspacken

1. Packungsinhalt beim Auspacken prüfen.
2. Bei Transportschäden sofort Händler informieren.

Zubehörteile montieren

1. Die Hochdruckdüse mit der Düsenverschraubung an dem Strahlrohr anbringen.
2. Das Strahlrohr an die Hochdruckpistole anschließen.

Abbildung C

3. Den Hochdruckschlauch an die Hochdruckpistole anschließen.
4. Nur bei HD 4/8 Classic: Den Hochdruckschlauch am Hochdruckanschluss befestigen.
5. Nur bei HD 4/10 X Classic: Die Handkurbel in die Öffnung der Schlauchhaspel drücken und sicherstellen, dass die Handkurbel gesichert ist.

Abbildung D

Elektrischer Anschluss

⚠ **GEFAHR**

Verletzungsgefahr durch Stromschlag

Verwenden Sie einen Stecker, um das Gerät an das Stromnetz anzuschließen. Eine dauerhafte Verbindung zum Stromnetz ist untersagt. Der Stecker dient zum Trennen vom Stromnetz.

Anschlusswerte siehe Typenschild bzw. technische Daten.

1. Das Netzkabel abwickeln und auf den Boden legen.
2. Den Netzstecker in die Steckdose stecken.

Wasseranschluss

Anschluss an eine Wasserleitung

⚠️ WARNUNG

Gesundheitsrisiko durch Rückfluss von kontaminiertem Wasser in das Trinkwassernetz.

Die Vorschriften Ihres Wasserversorgungsunternehmens beachten.

1. Zulaufdruck, Zulauftemperatur und Zulaufmenge der Wasserversorgung prüfen. Anforderungen siehe Kapitel *Technische Daten*.
2. Den Systemtrenner und den Wasseranschluss des Geräts mit einem Schlauch verbinden (Mindestlänge 7,5 m, Mindestdurchmesser 3/4 Zoll). Der Wasserzulaufschlauch ist nicht im Lieferumfang enthalten.
3. Den Wasserzulauf öffnen.

Gerät entlüften

1. Den Wasserzulauf öffnen.
2. Die Hochdruckdüse entfernen.
3. Das Gerät einschalten.
4. Das Gerät laufen lassen, bis das austretende Wasser frei von Luftblasen ist.
5. Das Gerät ausschalten.
6. Die Hochdruckdüse montieren.

Betrieb

⚠️ GEFAHR

Explosionsgefahr!

Versprühen Sie keine brennbaren Flüssigkeiten.

Beachten Sie beim Einsatz des Gerätes in Gefahrenbereichen (z. B. Tankstellen) die entsprechenden Sicherheitsvorschriften.

Hochdruckpistole öffnen / schließen

1. Die Sicherungsraste zurückschieben und den Abzugshebel betätigen.
Abbildung E
Die Hochdruckpistole öffnet sich.
2. Den Abzugshebel loslassen und die Sicherungsraste nach vorne schieben.
Die Hochdruckpistole schließt sich.

Hochdruckbetrieb

Hinweis

- Das Gerät kann in senkrechter Position betrieben werden.
 - Das Gerät ist mit einem Druckschalter ausgestattet. Der Motor startet erst, wenn die Hochdruckpistole geöffnet ist.
 - Den Hochdruckschlauch von scharfen Kanten fernhalten.
1. Für Geräte mit Schlauchtrommel: Den Hochdruckschlauch vollständig von der Schlauchtrommel abrollen.
 2. Die Wasserzufuhr öffnen.
 3. Den Geräteschalter auf „1“ stellen.
 4. Die Sicherungsraste der Hochdruckpistole öffnen.
 5. Die Hochdruckpistole öffnen.
 6. Die Hochdruckpistole auf den zu reinigenden Gegenstand richten und mit der Reinigung beginnen.

Betrieb mit Reinigungsmittel

Hinweis

Für den Betrieb mit Reinigungsmittel ist eine Schaumlanze (optional) erforderlich.

⚠️ WARNUNG

Falscher Umgang mit Reinigungsmitteln

Gesundheitsgefahr

Beachten Sie die Sicherheitshinweise auf dem Reinigungsmittel.

ACHTUNG

Ungeeignete Reinigungsmittel

Beschädigung des Geräts und der zu reinigenden Objekte

Verwenden Sie nur von KÄRCHER freigegebene Reinigungsmittel.

Beachten Sie die dem Reinigungsmittel beigegebene Dosierempfehlungen und Hinweise.

Gehen Sie zum Schutz der Umwelt sparsam mit Reinigungsmitteln um.

Reinigungsmittel von KÄRCHER stellen einen störungsfreien Betrieb sicher. Fordern Sie gerne eine Beratung, unseren Katalog oder unsere Informationsblätter zu Reinigungsmitteln an.

1. Das Reinigungsmittel in den Behälter der Schaumlanze füllen. (Dosierungsanleitung auf der Reinigungsmittelflasche befolgen.)

Abbildung F

Empfohlene Reinigungsmethode

1. Das Reinigungsmittel sparsam auf die trockene Oberfläche sprühen und einwirken (nicht trocknen) lassen.
2. Den gelösten Schmutz mit dem Hochdruckstrahl abspülen.

Nach dem Betrieb mit Reinigungsmittel

1. Die Schaumlanze ca. 30 Sekunden lang mit klarem Wasser spülen.

Düse austauschen

⚠️ GEFAHR

Verletzungsgefahr!

Schalten Sie das Gerät aus, bevor Sie die Düse austauschen. Öffnen Sie die Hochdruckpistole, damit das Gerät drucklos ist.

1. Die Hochdruckpistole sichern. Dazu die Sicherungsraste nach vorne drücken.
2. Die Düsenverschraubung lösen und die Düse entfernen.
3. Eine neue Düse einsetzen.
4. Die Düsenverschraubung anschrauben und von Hand festziehen.

Betrieb unterbrechen

Hinweis

Beim Ausschalten des Gerätes wird der Wasserdruck abgesenkt. Dadurch sinkt die Betätigungskraft der Hochdruckpistole und die Lebensdauer des Gerätes steigt.

1. Die Hochdruckpistole schließen. Das Gerät stoppt.
2. Die Sicherungsraste nach vorne schieben, um die Hochdruckpistole zu verriegeln.
3. Die Sicherungsraste zurückschieben, um die Hochdruckpistole zu entriegeln.
4. Die Hochdruckpistole öffnen. Das Gerät startet erneut.

Betrieb beenden

1. Den Wasserzulauf schließen.
2. Die Hochdruckpistole öffnen.
3. Den Geräteschalter auf „1“ stellen und das Gerät 5 bis 10 Sekunden lang laufen lassen.

- Den Geräteschalter auf „0“ stellen.
- Die Hochdruckpistole schließen.
- Den Netzstecker des Geräts mit trockenen Händen ziehen.
- Den Wasserzulauf trennen.
- Die Sicherungsraste der Hochdruckpistole nach vorne schieben.

Transport

⚠ VORSICHT

Nichtbeachtung des Gewichts

Verletzungs- und Beschädigungsgefahr

Beachten Sie beim Transport das Gewicht des Geräts.

- Das Strahlrohr mit der Hochdruckpistole in die Halterung schieben.
- Das Netzkabel um die Kabelhaken wickeln.
- Ohne Schlauchtrommel: Den Hochdruckschlauch aufwickeln und über die Halterung hängen.
Mit Schlauchtrommel: Den Hochdruckschlauch auf die Schlauchtrommel wickeln.
- Beim Transport in Fahrzeugen das Gerät nach den jeweils gültigen Richtlinien gegen Rutschen und Kippen sichern.
- Für kurze Transportwege den Schubbügel ausfahren, um das Gerät zu ziehen.

Abbildung G

- Beim Treppensteigen das Gerät am zusätzlichen Griff fassen und anheben.

Abbildung H

Lagerung

⚠ VORSICHT

Nichtbeachtung des Gewichts

Verletzungs- und Beschädigungsgefahr

Beachten Sie bei der Lagerung das Gewicht des Geräts.

Bewahren Sie das Gerät nur in Innenräumen auf.

Frostschutz

ACHTUNG

Frost zerstört das Gerät, wenn das Wasser nicht vollständig abgelassen ist.

Bewahren Sie das Gerät an einem frostfreien Ort auf.

Wenn eine frostfreie Lagerung nicht möglich ist:

- Wasser ablassen.
- Handelsübliches Frostschutzmittel durch das Gerät pumpen.
- Das Gerät maximal 1 Minute laufen lassen, bis die Pumpe und die Leitungen leer sind.

Hinweis

Handelsübliches Fahrzeug-Frostschutzmittel auf Glykolbasis verwenden. Handhabungshinweise des Frostschutzmittelherstellers beachten.

Pflege und Service

⚠ GEFAHR

Versehentliches Starten des Geräts

Verletzungsgefahr, Stromschlag

Fehler	Abhilfe
Gerät startet nicht	<ul style="list-style-type: none"> Das Stromkabel auf Beschädigungen prüfen. Die Netzspannung prüfen. Falls sich das Gerät überhitzt: <ol style="list-style-type: none"> Den Geräteschalter auf „0“ stellen. Das Gerät mindestens 15 Minuten lang abkühlen lassen. Den Geräteschalter auf „1“ stellen. Bei elektrischen Störungen den Kundendienst kontaktieren.

Das Gerät sofort abschalten und vor dem Durchführen von Arbeiten den Netzstecker ausstecken.

Hinweis

Altöl darf nur an den dafür vorgesehenen Sammelstellen entsorgt werden. Altöl bitte ausschließlich an diesen Stellen entsorgen. Das Verschmutzen der Umwelt mit Altöl ist strafbar.

Sicherheitsinspektion / Wartungsvertrag

Mit Ihrem Händler können Sie eine regelmäßige Sicherheitsinspektion vereinbaren oder einen Wartungsvertrag abschließen. Bitte lassen Sie sich beraten.

Wartungsintervalle

Vor jedem Betrieb

- Anschlusskabel auf Schäden prüfen, beschädigtes Kabel unverzüglich durch den autorisierten Kundendienst oder eine Elektrofachkraft austauschen lassen.
- Hochdruckschlauch auf Beschädigung prüfen, beschädigten Hochdruckschlauch unverzüglich austauschen.
- Gerät auf Dichtheit prüfen. 3 Tropfen Wasser pro Minute sind zulässig. Bei stärkerer Undichtigkeit Kundendienst aufsuchen.

Wöchentlich

- Den Wasserfilter reinigen, siehe Kapitel *Wasserfilter reinigen*.

Alle 500 Betriebsstunden, mindestens einmal jährlich

Das Öl vom Kundendienst wechseln lassen.

Wartungsarbeiten

Wasserfilter reinigen

ACHTUNG

Beschädigter Wasserfilter im Wasseranschluss

Schäden am Gerät durch verschmutztes Wasser

Den Wasserfilter auf Schäden prüfen, bevor er in den Wasseranschluss eingesetzt wird.

- Den Wasserfilter herausziehen.
- Den Wasserfilter unter fließendem Wasser reinigen.
- Den Wasserfilter wieder in den Wasseranschluss einsetzen.

Hilfe bei Störungen

⚠ GEFAHR

Verletzungsgefahr durch unabsichtlich anlaufendes Gerät und elektrischen Schlag.

Schalten Sie vor allen Arbeiten das Gerät aus und ziehen Sie den Netzstecker.

Lassen Sie elektrische Bauteile nur vom autorisierten Kundendienst prüfen und reparieren.

Suchen Sie bei Störungen, die in diesem Kapitel nicht genannt sind, im Zweifelsfall und bei ausdrücklichem Hinweis einen autorisierten Kundendienst auf.

Fehler	Abhilfe
Gerät baut keinen Druck auf	<ul style="list-style-type: none"> ● Die Standarddüse verwenden (Größe siehe Kapitel <i>Technische Daten</i>). ● Die Hochdruckdüse reinigen / austauschen. ● Das Gerät entlüften (siehe Kapitel <i>Gerät entlüften</i>). ● Den Wasserfilter reinigen (siehe Kapitel <i>Wasserfilter reinigen</i>). ● Die Zulaufleitungen zur Pumpe reinigen. ● Die Wasserzulaufmenge prüfen (siehe Kapitel <i>Technische Daten</i>).
Pumpe undicht Bis zu 3 Tropfen Wasser- austritt pro Minute sind zu- lässig.	<ul style="list-style-type: none"> ● Bei stärkerer Undichtigkeit Gerät durch den Kundendienst prüfen lassen.
Pumpenklopfen	<ul style="list-style-type: none"> ● Den Wasserfilter reinigen. ● Die Wasserzuleitung auf Dichtheit prüfen. ● Das Gerät entlüften (siehe Kapitel <i>Gerät entlüften</i>). ● Bei Bedarf an den Kundendienst wenden.

Garantie

In jedem Land gelten die von unserer zuständigen Vertriebsgesellschaft herausgegebenen Garantiebedingungen. Etwaige Störungen an Ihrem Gerät beseitigen wir innerhalb der Garantiefrist kostenlos, sofern ein Material- oder Herstellungsfehler die Ursache sein sollte. Im Garantiefall wenden Sie sich bitte mit Kaufbeleg an Ihren Händler oder die nächste autorisierte Kundendienststelle.
(Adresse siehe Rückseite)

Technische Daten

		HD 4/8 Classic	HD 4/10 X Classic
Elektrischer Anschluss			
Spannung	V	220 - 240	220 - 240
Phase	~	1	1
Frequenz	Hz	50	50
Anschlussleistung	kW	1,4	1,8
Schutzart		IPX5	IPX5
Netzabsicherung (träge)	A	10	10
Verlängerungskabel 30 m	mm ²	2,5	2,5
Wasseranschluss			
Zulaufdruck (max.)	MPa (bar)	1.0 (10)	1.0 (10)
Zulauftemperatur (max.)	°C	40	40
Zulaufmenge (min.)	l/h (l/min)	480 (8,0)	480 (8,0)
Ansaughöhe (max.)	m	1,0	1,0
Leistungsdaten Gerät			
Düsengröße der Standarddüse		33	28
Fördermenge, Wasser	l/h (l/min)	400 (6,7)	400 (6,7)
Betriebsdruck	MPa (bar)	8 (80)	10 (100)
Betriebsüberdruck (max.)	MPa (bar)	12 (120)	14,5 (145)
Rückstoßkraft der Hochdruckpistole	N	14,2	15,4
Maße und Gewichte			
Gewicht (ohne Zubehör)	kg	16	19
Länge x Breite x Höhe	mm	350 x 330 x 880	350 x 330 x 880
Ermittelte Werte gemäß EN 60335-2-79			
Hand-Arm-Vibrationswert Hochdruckpistole	m/s ²	3,1	4,4
Unsicherheit K	m/s ²	1,5	1,5
Schalldruckpegel L _{pA}	dB(A)	77	78
Unsicherheit K _{pA}	dB(A)	2,5	2,5
Schallleistungspegel L _{WA} + Unsicherheit K _{WA}	dB(A)	92	93

Technische Änderungen vorbehalten.

EU-Konformitätserklärung

Hiermit erklären wir, dass die nachfolgend bezeichnete Maschine aufgrund ihrer Konzipierung und Bauart sowie in der von uns in Verkehr gebrachten Ausführung den einschlägigen grundlegenden Sicherheits- und Gesundheitsanforderungen der EU-Richtlinien entspricht. Bei einer nicht mit uns abgestimmten Änderung der Maschine verliert diese Erklärung ihre Gültigkeit.

Produkt: Hochdruckreiniger

Typ: 1.520-xxx

Einschlägige EU-Richtlinien

2000/14/EG

2006/42/EG (+2009/127/EG)

2011/65/EU

2014/30/EU

Verwendete harmonisierte Standards

EN 60335-1

EN 60335-2-79

EN 55012: 2007 + A1: 2009

EN IEC 63000:2018

EN 62233: 2008

Angewandte Konformitätsbewertungsmethode

2000/14/EG: Anhang V

Schalleistungspegel dB(A)

HD 4/8 Classic

Gemessen: 89,8

Garantiert: 92

HD 4/10 X Classic

Gemessen: 91,3

Garantiert: 93

Die Unterzeichnenden handeln im Auftrag und mit Vollmacht des Vorstands.



H. Jenner

Chairman of the Board of Management



S. Reiser

Director Regulatory Affairs & Certification

Dokumentationsbevollmächtigter:

S. Reiser

Alfred Kärcher SE & Co. KG

Alfred-Kärcher-Str. 28 - 40

71364 Winnenden (Germany)

Tel.: +49 7195 14-0

Fax: +49 7195 14-2212

Winnenden, 01.01.2019

Contents

General notes	11
Intended use	11
Environmental protection	11
Accessories and spare parts	11
Scope of delivery	12
Safety instructions	12
Safety devices	12
Symbols on the device	12
Description of the device	12
Initial startup	13
Operation	13
Transportation	14
Storage	14
Care and service	14
Troubleshooting guide	15
Warranty	15

Technical data	16
EU Declaration of Conformity	16

General notes



Read these original operating instructions and the enclosed safety instructions before using the device for the first time. Proceed accordingly.

Keep both books for future reference or for future owners.

Intended use

The high-pressure cleaner with high-pressure jet is intended only for the cleaning of objects, including:

- Machines, vehicles, structures, tools, facades, terraces and garden equipment.

Detergent can be added with optional accessories. We recommend using a dirt blaster as a special accessory for stubborn soiling.

Water supply limit values

ATTENTION

Dirty water

Premature wear and tear or deposits in the device

Supply the device using only clean water, or recycled water that does not exceed the specified limit values.

The following limit values apply to the water supply:

- pH value: 6.5-9.5
- Electrical conductivity: Conductivity of fresh water + 1200 µS/cm, maximum conductivity 2000 µS/cm
- Settleable particles (sample volume 1 l, settling time 30 minutes): < 0.5 mg/l
- Filterable particles: < 50 mg/l, no abrasive substances
- Hydrocarbons: < 20 mg/l
- Chloride: < 300 mg/l
- Sulphate: < 240 mg/l
- Calcium: < 200 mg/l
- Total hardness: < 28 °dH, < 50° TH, < 500 ppm (mg CaCO₃/l)
- Iron: < 0.5 mg/l
- Manganese: < 0.05 mg/l
- Copper: < 2 mg/l
- Active chloride: < 0.3 mg/l
- Free of unpleasant odours

Environmental protection



The packaging materials can be recycled. Please dispose of packaging in accordance with the environmental regulations.



Electrical and electronic appliances contain valuable, recyclable materials and often components such as batteries, rechargeable batteries or oil, which - if handled or disposed of incorrectly - can pose a potential threat to human health and the environment. However, these components are required for the correct operation of the appliance. Appliances marked by this symbol are not allowed to be disposed of together with the household rubbish.

Notes on the content materials (REACH)

Current information on content materials can be found at: www.kaercher.com/REACH

Accessories and spare parts

Only use original accessories and original spare parts. They ensure that the appliance will run fault-free and safely.

Information on accessories and spare parts can be found at www.kaercher.com.

Scope of delivery

Check the contents for completeness when unpacking. If any accessories are missing or in the event of any shipping damage, please notify your dealer.

Safety instructions

- It is essential that you read the safety instructions 5.951-949.0 before initial start-up.
- Observe the national regulations for liquid jet cleaners.
- Observe the national accident prevention regulations. Liquid jet cleaners must be tested regularly. The test result must be recorded in writing.
- Do not modify the device or accessories.

Safety devices

CAUTION

Missing or modified safety devices

Safety devices are provided for your own protection. Never modify or bypass safety devices.

Safety lever

The safety lever on the high-pressure gun prevents the device from being switched on inadvertently.

Overflow valve

If the high-pressure gun is closed, the overflow valve opens and the entire water volume will flow back to the pump suction side.

The overflow valve is set by the manufacturer and sealed. Setting shall only be carried out by Customer Service.

Symbols on the device



Do not aim the high-pressure jet at persons, animals, live electrical equipment or the device itself.

Protect the device against frost.



According to applicable regulations, the device must never be used with the drinking water network without a system separator. Ensure that the connection to your house water system, with which the high-pressure cleaner is operated, is equipped with a system separator according to EN 12729 type BA. Water that has flowed through a system separator is classified as undrinkable. Always connect the system separator to the water inlet and never directly to the device.



WARNING

The high nozzle outlet speed of the high-pressure water jet results in a high noise level that can cause discomfort or hearing damage (e.g. tinnitus) to persons in the immediate vicinity. A continuously high noise level can result in deafness.

- Wear the prescribed personal protective equipment.
- High noise levels can impair vocal communication and impair or prevent your ability to perceive acoustic warning signals. Never work alone. A second person must be present outside the work area.

Description of the device

Overview of HD 4/8 Classic

Illustration A

- ① Nozzle screws
- ② High-pressure nozzle
- ③ Spray lance
- ④ Safety lock
- ⑤ Gun handle
- ⑥ Trigger
- ⑦ High-pressure hose
- ⑧ Push handle, top (extended)
- ⑨ Additional handle
- ⑩ Cable hook
- ⑪ Water filter
- ⑫ Spray lance storage quiver (for long spray lance)
- ⑬ Water inlet connection
- ⑭ Water outlet
- ⑮ Power switch
- ⑯ Push handle, top (extended)

Overview of HD 4/10 X Classic

Illustration B

- ① Nozzle screws
- ② High-pressure nozzle
- ③ Spray lance
- ④ Safety lock
- ⑤ Gun handle
- ⑥ Trigger
- ⑦ High-pressure hose
- ⑧ Additional handle
- ⑨ Cable hook
- ⑩ Water filter
- ⑪ Spray lance storage quiver
- ⑫ Water inlet connection
- ⑬ Power switch

- ⑭ Water outlet
- ⑮ Spray lance holder
- ⑯ Hand crank
- ⑰ Push handle, top (extended)
- ⑱ Dirt blaster (optional)

Initial startup

⚠ DANGER

Danger of injury from electric shock

Only allow authorised technical specialists to install the water supply, electrical connections and high-pressure network.

Colour coding

- Control elements for the cleaning process are yellow.

Unpacking

1. Check the contents of the package when unpacking.
2. Notify the dealer immediately in the case of shipping damage.

Installing the accessories

1. Install the nozzle with the nozzle screws at the spray lance.
 2. Connect the spray lance to the high-pressure gun.
- #### **Illustration C**
3. Screw the high-pressure hose to the high-pressure gun.
 4. Only HD 4/8 Classic: Fasten the high-pressure hose to the water outlet.
 5. Only HD 4/10 X Classic: Push the hand crank into the hole of the hose reel and make sure the hand crank is secure.

Illustration D

Electrical connection

⚠ DANGER

Risk of injury from electric shock

Use a plug to connect the device to the mains grid. Permanent connection to the mains grid is prohibited. The plug is used for disconnection from the mains.

See the type plate or technical data for the connection values.

1. Unwind the mains cable and place it on the ground.
2. Plug the mains plug into the socket.

Water connection

Connection to a water line

⚠ WARNING

Health risk from return flow of contaminated water into the drinking water network.

Observe the regulations of your water supply company.

1. Check the feed pressure, input temperature and input amount of the water supply. See Chapter *Technical data* for the requirements.
2. Connect the system separator and water connection of the device with a hose (minimum length 7.5 m, minimum diameter 3/4").
The supply hose is not included in the scope of delivery.
3. Open the water inlet.

Venting the device

1. Open the water inlet.
2. Remove the high-pressure nozzle.
3. Switch on the device.

4. Allow the device to run until the escaping water is free of air bubbles.
5. Switch off the device.
6. Fit the high-pressure nozzle.

Operation

⚠ DANGER

Risk of explosion!

Do not spray flammable liquids.

If the device is used in hazardous areas (e.g. filling stations), the corresponding safety regulations must be observed.

Opening / closing the high-pressure gun

1. Push back the safety lock and actuate the trigger.

Illustration E

The high-pressure gun opens.

2. Release the trigger and push the safety lock forward.

Then the high-pressure gun closes.

High-pressure operation

Note

- The device can be operated vertically.
- The device is equipped with a pressure switch. The motor only starts up when the high-pressure gun is open.
- The high-pressure hose should be kept away from sharp edges.

1. For a device with the hose reel: unfold the high-pressure hose completely from the hose reel.
2. Open the water supply.
3. Set the power switch to "1".
4. Open the safety lock of the high-pressure gun.
5. Open the high-pressure gun.
6. Aim the high-pressure gun at the object to be cleaned and start the cleaning operation.

Operation with detergent

Note

A foam lance (optional) is needed for operating with detergent.

⚠ WARNING

Incorrect handling of detergents

Health risk

Adhere to the safety instructions stated on the detergent packaging.

ATTENTION

Unsuitable detergents

Damage to the device and the objects to be cleaned

Use only detergents approved by KÄRCHER.

Observe the dosing recommendations and notes provided with the detergent.

Use detergents sparingly to help conserve the environment.

KÄRCHER detergents ensure fault-free operation.

Please feel free to request a consultation, our catalogue or our detergent information sheets.

1. Fill the detergent into the container of the foam lance. (Follow the dosage instructions on the detergent bottle.)

Illustration F

Recommended cleaning method

1. Spray the detergent sparingly on the dry surface and let it work for a while (do not let it dry).
2. Rinse off the loosened dirt with the high-pressure jet.

After operation with detergent

1. Flush the foam lance with clear water for approx. 30 seconds.

Replacing the nozzle

⚠ DANGER

Risk of injury!

Switch the device off prior to replacing nozzle and do not activate hand spray gun until the device is pressure-less.

1. Secure the high-pressure gun. To do so, push the safety lever towards the front.
2. Unscrew nozzle screws and remove the nozzle.
3. Put on a new nozzle.
4. Screw on the nozzle screws and tighten them by hand.

Interrupting operation

Note

When the device is shut down, the water pressure will be reduced, which can reduce the operating force of the high-pressure gun and improve the service life of the equipment.

1. Close the high-pressure gun, the device will interrupt.
2. Push the safety lock forward to close the safety lock of the high-pressure gun.
3. Push the safety lock back to open the safety lock of the high-pressure gun.
4. Open the high-pressure gun, the device will switch on again.

Finishing operation

1. Shut off the water supply.
2. Open the high-pressure gun.
3. Set the power switch to "1" and let the device run for 5 to 10 seconds.
4. Set the power switch to "0" .
5. Close the high-pressure gun.
6. Unplug the power supply from the device with dry hands.
7. Remove water inlet.
8. Close the safety lever of the high-pressure gun and push the safety lock forward.

Transportation

⚠ CAUTION

Failure to observe the weight

Risk of injury and damage

Be aware of the weight of the device during transportation.

1. Place the spray lance with the high-pressure gun on the hooks.
2. Wind the power cable around the cable hooks.
3. Without hose reel: Wind up the high-pressure hose and hang it over the hook.
With hose reel: Wind the high-pressure hose onto the hose reel.
4. When transporting the device in vehicles, secure the device against shifting and tipping over.
5. For short distance transportation, pull the telescopic handle to drag the device.

Illustration G

6. When going up stairs, hold the additional handle and lift the device up.

Illustration H

Storage

⚠ CAUTION

Failure to observe the weight

Risk of injury and damage

Be aware of the weight of the device during storage.

Store the device indoors only.

Frost protection

ATTENTION

Frost destroys the device if it is not completely drained of water.

Store the device in a frost-free location.

If frost-free storage is not possible:

1. Drain excess water.
2. Pump commonly available anti-freeze through the device.
3. Allow the device to run for a maximum of 1 minute until the pump and lines are empty.

Note

Use commonly available, Glycol-based vehicle anti-freeze. Observe the handling instructions of the anti-freeze manufacturer.

Care and service

⚠ DANGER

Inadvertently starting up the device

Risk of injury, electric shock

Switch off the device immediately and unplug the mains plug before performing work.

Note

Old oil may only be disposed of at designated collection points. Please dispose of any old oil at these locations. Polluting the environment with old oil is punishable by law.

Safety inspection/maintenance contract

You can agree on regular safety inspections or close a maintenance contract with your dealer. Please seek advice on this.

Maintenance intervals

Each time before use

1. Check the power cable for damage and have a damaged cable replaced immediately by the authorised Customer Service or a qualified electrician.
2. Check the high-pressure hose for damage and replace a damaged high-pressure hose immediately.
3. Check the device for leaks. 3 drops of water per minute are permissible. Contact Customer Service in the case of more serious leaks.

Weekly

1. Clean the water filter, see Chapter *Cleaning the water filter*.

Every 500 operating hours, at least once annually

Have the oil changed by Customer Service.

Maintenance work

Cleaning the water filter

ATTENTION

Damaged water filter in the water connection

Damage to the device through contaminated water

Check the water filter for damage before inserting it into the water connection.

1. Pull the water filter out.
2. Clean the water filter under running water.

3. Re-insert the water filter into the water connection.

Troubleshooting guide

⚠ DANGER

Risk of injury due to inadvertently starting up device and also due to electric shock.

Switch off the device immediately and unplug the mains plug before performing work.

Have electrical components checked and repaired by the authorised Customer Service.

In case of any malfunctions not mentioned in this chapter, contact the authorised Customer Service when in doubt or when you have been explicitly advised to do so.

Fault	Remedy
Device does not start	<ul style="list-style-type: none">● Check the power cable for damage.● Check the mains voltage.● If the device overheats:<ul style="list-style-type: none">a Set the power switch to "0".b Allow the device to cool for at least 15 minutes.c Set the power switch to "1".● Contact Customer Service in case of electrical faults.
Device not building up pressure	<ul style="list-style-type: none">● Fit the standard nozzle (size specified, see Chapter <i>Technical data</i>).● Clean / replace the high-pressure nozzle.● Vent the device (see Chapter <i>Venting the device</i>).● Clean the water filter (see Chapter <i>Cleaning the water filter</i>).● Clean all inlet pipes to the pump.● Check the water supply volume (see Chapter <i>Technical data</i>).
Pump leaking Up to 3 drops of water per minute are permissible.	<ul style="list-style-type: none">● In case of more serious leaks, have the device checked by Customer Service.
Pump knocking	<ul style="list-style-type: none">● Clean the water filter.● Check the water supply line for leaks.● Vent the device (see Chapter <i>Venting the device</i>).● Contact Customer Service if necessary.

Warranty

The warranty conditions issued by our relevant sales company apply in all countries. We shall remedy possible malfunctions on your appliance within the warranty period free of cost, provided that a material or manufacturing defect is the cause. In a warranty case, please contact your dealer (with the purchase receipt) or the next authorised customer service site.

(See overleaf for the address)

Technical data

		HD 4/8 Classic	HD 4/10 X Classic
Electrical connection			
Voltage	V	220 - 240	220 - 240
Phase	~	1	1
Frequency	Hz	50	50
Power rating	kW	1.4	1.8
Degree of protection		IPX5	IPX5
Power protection (slow-blowing)	A	10	10
Extension cable, 30 m	mm ²	2.5	2.5
Water connection			
Feed pressure (max.)	MPa (bar)	1.0 (10)	1.0 (10)
Input temperature (max.)	°C	40	40
Input amount (min.)	l/h (l/min)	480 (8.0)	480 (8.0)
Suction height (max.)	m	1.0	1.0
Device performance data			
Nozzle size of standard nozzle		33	28
Water flow rate	l/h (l/min)	400 (6.7)	400 (6.7)
Operating pressure	MPa (bar)	8 (80)	10 (100)
Operating pressure (max.)	MPa (bar)	12 (120)	14.5 (145)
High-pressure gun recoil force	N	14.2	15.4
Dimensions and weights			
Weight (without accessories)	kg	16	19
Length x width x height	mm	350 x 330 x 880	350 x 330 x 880
Determined values in acc. with EN 60335-2-79			
High-pressure gun hand-arm vibration value	m/s ²	3.1	4.4
Uncertainty K	m/s ²	1.5	1.5
Sound pressure level L _{pA}	dB(A)	77	78
Uncertainty K _{pA}	dB(A)	2.5	2.5
Sound power level L _{WA} + K uncertainty _{WA}	dB(A)	92	93

Subject to technical modifications.

EU Declaration of Conformity

We hereby declare that the machine described below complies with the relevant basic safety and health requirements in the EU Directives, both in its basic design and construction as well as in the version placed in circulation by us. This declaration is invalidated by any changes made to the machine that are not approved by us.

Product: High-pressure cleaner
Type: 1.520-xxx

Currently applicable EU Directives

2000/14/EC
2006/42/EC (+2009/127/EC)
2011/65/EU
2014/30/EU

Harmonised standards used

EN 60335-1
EN 60335-2-79
EN 55012: 2007 + A1: 2009
EN IEC 63000:2018
EN 62233: 2008

Applied conformity evaluation method

2000/14/EG: Annex V

Sound power level dB(A)

HD 4/8 Classic
Measured: 89.8

Guaranteed: 92
HD 4/10 X Classic

Measured: 91.3
Guaranteed: 93

The undersigned act on behalf and under the power of attorney of the company management.


H. Jenner
Chairman of the Board of Management


S. Reiser
Director Regulatory Affairs & Certification

Documentation supervisor:

S. Reiser
Alfred Kärcher SE & Co. KG
Alfred-Kärcher-Str. 28 - 40
71364 Winnenden (Germany)
Ph.: +49 7195 14-0
Fax: +49 7195 14-2212
Winnenden, 2019/01/01

Contenu

Remarques générales	17
Usage prévu	17
Protection de l'environnement	17
Accessoires et pièces de rechange	17
Étendue de livraison	17
Consignes de sécurité	17
Dispositifs de sécurité	17
Symboles sur l'appareil	18
Description de l'appareil	18
Démarrage initial	18
Fonctionnement	19
Transport	20
Entreposage	20
Entretien et service	20
Dépannage en cas de défaut	20
Garantie	21
Caractéristiques techniques	22
Déclaration de conformité UE	22

Remarques générales



Veillez lire le présent le manuel d'instructions original et les consignes de sécurité jointes avant la première utilisation de l'appareil. Suivez ces instructions. Conservez les deux manuels pour une utilisation ultérieure ou pour le propriétaire suivant.

Usage prévu

Le nettoyeur à jet haute pression est destiné uniquement au nettoyage d'objets, notamment :

- machines, véhicules, structures, outils, façades, terrasses et équipements de jardin.

Le détergent peut être ajouté avec des accessoires optionnels. Nous recommandons d'utiliser une sableuse comme accessoire spécial pour les salissures tenaces.

Valeurs limites pour l'alimentation en eau

ATTENTION

Eau encrassée

Usure prématurée ou dépôts dans l'appareil

Alimentez l'appareil uniquement avec de l'eau propre ou de l'eau recyclée ne dépassant pas les valeurs limites.

Pour l'alimentation en eau, les valeurs limites suivantes s'appliquent :

- valeur pH : 6,5-9,5
- Conductibilité électrique : Conductibilité de l'eau du robinet + 1200 µS/cm, conductibilité maximale 2000 µS/cm
- Substances déposables (volume d'échantillon 1 l, temps de dépose 30 minutes) : < 0,5 mg/l
- Substances pouvant être filtrées : < 50 mg/l, aucune substance abrasive
- Hydrocarbures : < 20 mg/l
- Chlorures : < 300 mg/l
- Sulfate : < 240 mg/l
- Calcium : < 200 mg/l
- Dureté totale : < 28 °dH, < 50° TH, < 500 ppm (mg CaCO₃/l)
- Fer : < 0,5 mg/l
- Manganèse : < 0,05 mg/l
- Cuivre : < 2 mg/l
- Chlore actif : < 0,3 mg/l

- Sans odeur désagréable

Protection de l'environnement



Les matériaux d'emballage sont recyclables. Veuillez éliminer les emballages dans le respect de l'environnement.



Les appareils électriques et électroniques contiennent des matériaux précieux recyclables et souvent des composants tels que des piles, batteries ou de l'huile représentant un danger potentiel pour la santé humaine et l'environnement, s'ils ne sont pas manipulés ou éliminés correctement. Ces composants sont cependant nécessaires pour le fonctionnement correct de l'appareil. Les appareils marqués par ce symbole ne doivent pas être jetés dans les ordures ménagères.

Remarques concernant les matières composantes (REACH)

Les informations actuelles concernant les matières composantes sont disponibles sous : www.kaercher.com/REACH

Accessoires et pièces de rechange

Utiliser exclusivement des accessoires et pièces de rechange originaux. Ceux-ci garantissent le fonctionnement sûr et sans défaut de votre appareil.

Des informations sur les accessoires et pièces de rechange sont disponibles sur le site Internet www.kaercher.com.

Étendue de livraison

Lors du déballeage, vérifiez que le contenu de la livraison est complet. Si des accessoires manquent ou en cas de dommage dû au transport, veuillez informer votre distributeur.

Consignes de sécurité

- Vous devez impérativement lire les consignes de sécurité 5.951-949.0 avant la première mise en service.
- Respectez les réglementations nationales relatives aux nettoyeurs à jet de liquide.
- Respectez les réglementations nationales en matière de prévention des accidents. Les nettoyeurs à jet de liquide doivent être testés régulièrement. Le résultat du test doit être consigné par écrit.
- Ne modifiez pas l'appareil ni les accessoires.

Dispositifs de sécurité

△ PRÉCAUTION

Dispositifs de sécurité manquants ou modifiés

Les dispositifs de sécurité servent à vous protéger.

Ne modifiez, ni ne contournez jamais les dispositifs de sécurité.

Levier de sécurité

Le levier de sécurité sur le pistolet haute pression empêche la mise en marche accidentelle de l'appareil.

Soupape de trop-plein

Si le pistolet haute pression est fermé, la soupape de trop-plein s'ouvre et tout le volume d'eau retourne vers le côté aspiration de la pompe.

La soupape de trop-plein est réglée par le fabricant et scellée. Le réglage ne doit être réalisé que par le service client.

Symboles sur l'appareil



Ne dirigez pas le jet haute pression vers des personnes, des animaux, des équipements électriques sous tension ou l'appareil lui-même.

Protégez l'appareil contre le gel.



Selon la réglementation en vigueur, l'appareil ne doit jamais être utilisé sur le réseau d'eau potable sans séparateur de système. Assurez-vous que le raccordement au réseau d'eau de votre maison sur lequel le nettoyeur haute pression est utilisé est équipé d'un séparateur de système conforme à la norme EN 12729 type BA. L'eau qui s'est écoulée à travers un séparateur de système est considérée comme non potable. Raccordez toujours le séparateur de système à l'arrivée d'eau et jamais directement à l'appareil.



⚠ **AVERTISSEMENT**

La vitesse de sortie élevée du jet d'eau à haute pression au niveau de la buse crée un niveau sonore élevé, qui risque d'entraîner une gêne ou une lésion auditive (par ex. acouphènes) dans l'environnement immédiat. Un niveau sonore élevé permanent peut causer la surdité.

- Portez l'équipement de protection individuel prévu.
- Le niveau sonore élevé peut fortement gêner une communication vocale ou la perception de signaux d'avertissement acoustiques, voire les rendre impossibles. Ne travaillez jamais seul. Une seconde personne doit être présente en dehors de la zone de travail.

Description de l'appareil

Vue d'ensemble du HD 4/8 Classic

Illustration A

- ① Vis de buse
- ② Buse haute pression
- ③ Lance de pulvérisation
- ④ Verrou de sécurité
- ⑤ Poignée du pistolet
- ⑥ Gâchette
- ⑦ Tuyau haute pression
- ⑧ Poignée de poussée, supérieure (allongée)
- ⑨ Poignée supplémentaire
- ⑩ Crochet du câble
- ⑪ Filtre à eau
- ⑫ Carquois de stockage de lance de pulvérisation (pour lance de pulvérisation longue)
- ⑬ Raccord d'entrée d'eau
- ⑭ Sortie d'eau
- ⑮ Interrupteur

- ⑯ Poignée de poussée, supérieure (allongée)

Vue d'ensemble du HD 4/10 X Classic

Illustration B

- ① Vis de buse
- ② Buse haute pression
- ③ Lance de pulvérisation
- ④ Verrou de sécurité
- ⑤ Poignée du pistolet
- ⑥ Gâchette
- ⑦ Tuyau haute pression
- ⑧ Poignée supplémentaire
- ⑨ Crochet du câble
- ⑩ Filtre à eau
- ⑪ Carquois de stockage de lance de pulvérisation
- ⑫ Raccord d'entrée d'eau
- ⑬ Interrupteur
- ⑭ Sortie d'eau
- ⑮ Support de lance de pulvérisation
- ⑯ Manivelle
- ⑰ Poignée de poussée, supérieure (allongée)
- ⑱ Lance rotative (en option)

Démarrage initial

⚠ **DANGER**

Risque de blessure dû aux chocs électriques
N'autorisez que des techniciens spécialisés agréés pour installer l'arrivée d'eau, les raccordements électriques et le réseau haute pression.

Code couleur

- Les éléments de commande pour le processus de nettoyage sont jaunes.

Déballage

1. Vérifier le contenu de l'emballage lors du déballage.
2. Informer immédiatement le vendeur en cas de dommage dû au transport.

Installation des accessoires

1. Installez la buse avec les vis de buse sur la lance de pulvérisation.
2. Raccordez la lance de pulvérisation au pistolet haute pression.
3. Vissez le tuyau haute pression sur le pistolet haute pression.
4. Le HD 4/8 Classic uniquement : Fixez le tuyau haute pression à la sortie d'eau.
5. HD 4/10 X Classic uniquement : Poussez la manivelle dans le trou de l'enrouleur de tuyau et assurez-vous qu'elle est bien en place.

Illustration D

Raccordement électrique

⚠ **DANGER**

Risque de blessure dû aux chocs électriques
Utilisez une fiche pour raccorder l'appareil au réseau électrique. Le raccordement permanent au réseau élec-

trique est interdit. La fiche est destinée au raccordement au secteur.

Voir la plaque signalétique ou les données techniques pour connaître les valeurs de raccordement.

1. Déroulez le câble secteur et posez-le sur le sol.
2. Branchez la fiche secteur dans la prise.

Raccord d'alimentation en eau

Raccordement à une conduite d'eau

⚠ **AVERTISSEMENT**

Risque pour la santé dû au retour d'eau contaminée dans le réseau d'eau potable.

Respectez les réglementations de votre compagnie des eaux.

1. Vérifiez la pression d'alimentation, la température d'entrée et la quantité d'entrée de l'alimentation en eau. Consultez le chapitre *Caractéristiques techniques* relatif aux exigences.
2. Raccordez le séparateur de système et le raccord d'eau de l'appareil avec un tuyau (longueur minimale 7,5 m, diamètre minimal 3/4").
Le tuyau d'alimentation n'est pas compris dans la livraison.
3. Ouvrez l'arrivée d'eau.

Purge de l'appareil

1. Ouvrez l'arrivée d'eau.
2. Retirez la buse haute pression.
3. Allumez l'appareil.
4. Laissez l'appareil fonctionner jusqu'à ce que l'eau qui s'échappe soit exempte de bulles d'air.
5. Éteignez l'appareil.
6. Installez la buse haute pression.

Fonctionnement

⚠ **DANGER**

Risque d'explosion !

Ne vaporisez pas de liquides inflammables.

Si l'appareil est utilisé dans des zones dangereuses (p. ex. stations-service), les règles de sécurité correspondantes doivent être respectées.

Ouverture/fermeture du pistolet haute pression

1. Repoussez le verrou de sécurité et actionnez la gâchette.

Illustration E

Le pistolet haute pression s'ouvre.

2. Relâchez la gâchette et poussez le verrou de sécurité vers l'avant.

Ensuite, le pistolet haute pression se ferme.

Fonctionnement à haute pression

Remarque

- L'appareil peut être utilisé verticalement.
 - L'appareil est équipé d'un pressostat. Le moteur ne démarre que lorsque le pistolet haute pression est ouvert.
 - Le tuyau haute pression doit être éloigné des arêtes vives.
1. Pour un appareil avec enrouleur de tuyau : déroulez complètement le tuyau haute pression de l'enrouleur.
 2. Ouvrez l'arrivée d'eau.
 3. Réglez l'interrupteur d'alimentation sur « 1 ».
 4. Ouvrez le verrou de sécurité du pistolet haute pression.
 5. Ouvrez le pistolet haute pression.

6. Dirigez le pistolet haute pression vers l'objet à nettoyer et démarrez l'opération de nettoyage.

Fonctionnement avec détergent

Remarque

Une lance à mousse (en option) est nécessaire pour pouvoir utiliser un détergent.

⚠ **AVERTISSEMENT**

Mauvaise manipulation du détergent

Risque pour la santé

Observez les consignes de sécurité sur le détergent.

ATTENTION

Détergent non adapté

Dommages sur l'appareil et les objets à nettoyer

Utilisez exclusivement des détergents autorisés par KÄRCHER.

Observez les conseils de dosage et remarques fournies avec le détergent.

Pour la protection de l'environnement, utilisez le détergent avec parcimonie.

Les détergents KÄRCHER garantissent un fonctionnement sans faille. N'hésitez pas à demander à consulter notre catalogue ou nos fiches d'information sur les détergents.

1. Versez le détergent dans le récipient de la lance à mousse (suivez les consignes de dosage sur la bouteille de détergent).

Illustration F

Méthode de nettoyage conseillée

1. Vaporiser avec parcimonie le détergent sur la surface sèche et laisser agir (mais pas sécher).
2. Rincer les salissures détachées avec le jet haute pression.

Après utilisation avec un détergent

1. Rincez la lance à mousse à l'eau claire pendant environ 30 secondes.

Remplacement de la buse

⚠ **DANGER**

Risque de blessure !

Éteignez l'appareil avant de remplacer la buse et n'actionnez le pistolet pulvérisateur manuel que lorsque l'appareil est sans pression.

1. Fixez le pistolet haute pression. Pour ce faire, poussez le levier de sécurité vers l'avant.
2. Dévissez les vis de la buse et retirez la buse.
3. Installez une nouvelle buse.
4. Vissez les vis de la buse et serrez-les à la main.

Interruption du fonctionnement

Remarque

Lorsque l'appareil s'arrête, la pression de l'eau est réduite, ce qui peut diminuer la force du pistolet haute pression et améliorer la durée de vie de l'équipement.

1. Fermez le pistolet haute pression, l'appareil s'arrêtera.
2. Poussez le verrou de sécurité vers l'avant pour fermer le verrou de sécurité du pistolet haute pression.
3. Poussez le verrou de sécurité vers l'arrière pour ouvrir le verrou de sécurité du pistolet haute pression.
4. Ouvrez le pistolet haute pression, l'appareil se rallume.

Fin du fonctionnement

1. Coupez l'alimentation en eau.
2. Ouvrez le pistolet haute pression.

- Réglez l'interrupteur d'alimentation sur « 1 » et laissez l'appareil fonctionner pendant 5 à 10 secondes.
- Réglez l'interrupteur d'alimentation sur « 0 ».
- Fermez le pistolet haute pression.
- Débranchez l'appareil de la prise électrique avec les mains sèches.
- Retirez l'arrivée d'eau.
- Fermez le levier de sécurité du pistolet haute pression et poussez le verrou de sécurité vers l'avant.

Transport

⚠ PRÉCAUTION

Non-observation du poids

Risque de blessure et d'endommagement

Observer le poids de l'appareil pour le transport.

- Placez la lance de pulvérisation avec le pistolet haute pression sur les crochets.
- Enroulez le câble d'alimentation autour des crochets de câble.
- Sans enrouleur de tuyau : Enroulez le tuyau haute pression et suspendez-le au crochet.
Avec enrouleur de tuyau : Enroulez le tuyau haute pression sur l'enrouleur de tuyau.
- Lors du transport de l'appareil dans des véhicules, fixez-le de manière à empêcher tout déplacement et basculement.
- Pour le transport sur de courtes distances, tirez sur la poignée télescopique pour faire glisser l'appareil.

Illustration G

- Lorsque vous montez des escaliers, tenez la poignée supplémentaire et soulevez l'appareil.

Illustration H

Entreposage

⚠ PRÉCAUTION

Non-observation du poids

Risque de blessure et d'endommagement

Tenir compte du poids de l'appareil pour le stockage.

Entreposez l'appareil uniquement à l'intérieur.

Protection antigel

ATTENTION

Le gel détruit l'appareil si celui-ci n'est pas complètement vidangé de son eau.

Entreposez l'appareil dans un endroit à l'abri du gel.

Si l'entreposage à l'abri du gel n'est pas possible :

- Égouttez l'excès d'eau.
- Pompez de l'antigel couramment disponible sur le marché dans l'appareil.
- Laissez l'appareil fonctionner pendant 1 minute au maximum jusqu'à ce que la pompe et les conduites soient vides.

Remarque

Utilisez un antigel pour véhicule à base de glycol couramment disponible sur le marché. Respectez les consignes de manipulation du fabricant de l'antigel.

Entretien et service

⚠ DANGER

Mise en marche involontaire de l'appareil

Risque de blessure dû aux chocs électriques

Éteignez immédiatement l'appareil et débranchez la fiche secteur avant d'intervenir sur l'appareil.

Remarque

L'huile usagée ne peut être éliminée que dans les points de collecte prévus à cet effet. Veuillez jeter toute huile

usagée dans ces points de collecte. La pollution de l'environnement par de l'huile usagée est punie par la loi.

Inspection de sécurité/contrat de maintenance

Vous pouvez convenir d'une inspection de maintenance régulière ou conclure un contrat de maintenance avec votre distributeur. Demandez conseil.

Intervalles de maintenance

Avant chaque fonctionnement

- Vérifier l'absence de dommage sur le câble de raccordement, faire remplacer immédiatement le câble endommagé par le service après-vente autorisé ou un électricien.
- Vérifier l'absence de dommage sur le flexible haute pression, remplacer immédiatement le flexible haute pression endommagé.
- Vérifier l'étanchéité de l'appareil. 3 gouttes d'eau par minute sont admissibles. En cas de fuite plus importante, consulter le service après-vente.

Hebdomadaire

- Nettoyez le filtre à eau. Consultez le chapitre *Nettoyage du filtre à eau*.

Toutes les 500 heures de fonctionnement, au moins une fois par an

Confiez la vidange de l'huile au service client.

Travaux de maintenance

Nettoyage du filtre à eau

ATTENTION

Filtre à eau endommagé dans le raccord d'eau

Endommagement de l'appareil par de l'eau contaminée

Vérifiez que le filtre à eau n'est pas endommagé avant de l'insérer dans le raccord d'eau.

- Retirez le filtre à eau.
- Nettoyez le filtre à eau à l'eau courante.
- Réinsérez le filtre à eau dans le raccord d'eau.

Dépannage en cas de défaut

⚠ DANGER

Risque de blessure dû au démarrage intempestif de l'appareil et à un choc électrique.

Coupez et débranchez la fiche secteur de l'appareil avant tous les travaux.

Faites contrôler et réparer les sous-ensembles électriques uniquement par le service après-vente autorisé. En cas de défauts non évoqués dans ce chapitre, en cas de doute et en cas de remarque expresse, consultez un service après-vente autorisé.

Défaut	Remède
L'appareil ne démarre pas	<ul style="list-style-type: none"> ● Vérifiez que le câble d'alimentation n'est pas endommagé. ● Vérifiez la tension secteur. ● Si l'appareil surchauffe : <ul style="list-style-type: none"> a Réglez l'interrupteur d'alimentation sur « 0 ». b Laissez le moteur refroidir pendant au moins 15 minutes. c Réglez l'interrupteur d'alimentation sur « 1 ». ● Contactez le service client en cas de panne électrique.
La pression de l'appareil n'augmente pas	<ul style="list-style-type: none"> ● Installez la buse standard (taille spécifiée, voir chapitre <i>Caractéristiques techniques</i>). ● Nettoyez/remplacez la buse haute pression. ● Purgez l'appareil (voir chapitre <i>Purge de l'appareil</i>). ● Nettoyez le filtre à eau (voir chapitre <i>Nettoyage du filtre à eau</i>). ● Nettoyez tous les tuyaux d'entrée de la pompe. ● Vérifiez le volume d'entrée d'eau (voir chapitre <i>Caractéristiques techniques</i>).
La pompe fuit 3 gouttes de fuite d'eau sont admissibles au maximum par minute.	<ul style="list-style-type: none"> ● En cas de fuite plus importante, faire contrôler l'appareil par le service après-vente.
Cognement de la pompe	<ul style="list-style-type: none"> ● Nettoyez le filtre à eau. ● Vérifiez si la conduite d'alimentation en eau présente une fuite. ● Purgez l'appareil (voir chapitre <i>Purge de l'appareil</i>). ● Contactez le service client si nécessaire.

Garantie

Les conditions de garantie publiées par notre société commerciale compétente s'appliquent dans chaque pays. Nous remédions gratuitement aux défauts possibles sur votre appareil dans la durée de garantie dans la mesure où la cause du défaut est un vice de matériau ou de fabrication. En cas de garantie, veuillez vous adresser à votre distributeur ou au point de service après-vente autorisé le plus proche avec la facture d'achat. (Voir l'adresse au dos)

Caractéristiques techniques

		HD 4/8 Classic	HD 4/10 X Classic
Raccordement électrique			
Tension	V	220 - 240	220 - 240
Phase	~	1	1
Fréquence	Hz	50	50
Puissance raccordée	kW	1,4	1,8
Type de protection		IPX5	IPX5
Fusible principal (lent)	A	10	10
Câble de rallonge 30 m	mm ²	2,5	2,5
Raccord d'alimentation en eau			
Pression d'alimentation (max.)	MPa (bar)	1,0 (10)	1,0 (10)
Température d'alimentation (max.)	°C	40	40
Débit d'alimentation (min.)	l/h (l/min)	480 (8,0)	480 (8,0)
Hauteur d'aspiration (max.)	m	1,0	1,0
Caractéristiques de puissance de l'appareil			
Calibre de la buse standard		33	28
Débit, eau	l/h (l/min)	400 (6,7)	400 (6,7)
Pression de service	MPa (bar)	8 (80)	10 (100)
Surpression de service (max.)	MPa (bar)	12 (120)	14,5 (145)
Force de recul du pistolet haute pression	N	14,2	15,4
Dimensions et poids			
Poids (sans accessoires)	kg	16	19
Longueur x largeur x hauteur	mm	350 x 330 x 880	350 x 330 x 880
Valeurs déterminées selon EN 60335-2-79			
Valeur de vibrations main-bras pistolet haute pression	m/s ²	3,1	4,4
Incertitude K	m/s ²	1,5	1,5
Niveau de pression acoustique L _{pA}	dB(A)	77	78
Incertitude K _{pA}	dB(A)	2,5	2,5
Niveau de puissance acoustique L _{WA} + incertitude K _{WA}	dB(A)	92	93

Sous réserve de modifications techniques.

Déclaration de conformité UE

Nous déclarons par la présente que la machine désignée ci-après ainsi que la version que nous avons mise en circulation, est conforme, de par sa conception et son type, aux exigences fondamentales de sécurité et de santé en vigueur des normes UE. Toute modification de la machine sans notre accord annule cette déclaration.

Produit : Nettoyeur haute pression

Type : 1.520-xxx

Normes UE en vigueur

2000/14/CE

2006/42/CE (+2009/127/CE)

2011/65/EU

2014/30/UE

Normes harmonisées utilisées

EN 60335-1

EN 60335-2-79

EN 55012: 2007 + A1: 2009

EN IEC 63000:2018

EN 62233: 2008

Méthode d'évaluation de la conformité appliquée

2000/14/CE : annexe V

Niveau de puissance acoustique dB(A)

HD 4/8 Classic

Mesuré : 89,8

Garanti : 92

HD 4/10 X Classic

Mesuré : 91,3

Garanti : 93

Les signataires agissent sous ordre et pouvoir de la direction de l'entreprise.



H. Jenner

Chairman of the Board of Management



S. Reiser

Director Regulatory Affairs & Certification

Responsable de la documentation :

S. Reiser

Alfred Kärcher SE & Co. KG

Alfred-Kärcher-Str. 28 - 40

71364 Winnenden (Germany)

Tél. : +49 7195 14-0

Télécopie : +49 7195 14-2212

Winnenden, 01/01/2019

Indice

Avvertenze generali.....	23
Destinazione d'uso	23
Tutela dell'ambiente	23
Accessori e ricambi	23
Volume di fornitura	23
Istruzioni di sicurezza	23
Dispositivi di sicurezza	23
Simboli sul dispositivo	24
Descrizione del dispositivo	24
Avvio iniziale.....	24
Funzionamento.....	25
Trasporto	26
Conservazione	26
Cura e assistenza	26
Aiuto in caso di guasti	26
Garanzia.....	27
Dati tecnici	28
Dichiarazione di conformità UE	28

Avvertenze generali



Prima di utilizzare l'apparecchio per la prima volta, leggere le presenti istruzioni per l'uso originali e le allegate avvertenze di sicurezza. Agire secondo quanto indicato nelle istruzioni.

conservare entrambi i libretti per un uso futuro o per un successivo proprietario.

Destinazione d'uso

L'idropulitrice ad alta pressione con getto ad alta pressione deve essere utilizzata esclusivamente per la pulizia di oggetti, tra cui

- macchine, veicoli, strutture, attrezzi, facciate, terrazze e attrezzature per giardino.

Può essere aggiunto del detergente con accessori opzionali. Per lo sporco resistente consigliamo come accessorio speciale una bocchetta mangiasporco.

Valori limite per l'alimentazione dell'acqua

ATTENZIONE

Acqua sporca

Usura precoce o incrostazioni nell'apparecchio

Alimentare l'apparecchio solo con acqua pulita o riciclata che non superi i valori limite.

Per l'alimentazione dell'acqua valgono i seguenti valori limite:

- Valore pH: 6,5-9,5
- Conducibilità elettrica: valore misurato acqua pulita + 1200 µS/cm, max 2000 µS/cm
- Sostanze sedimentabili (volume di campionamento 1 l, tempo di sedimentazione 30 minuti): < 0,5 mg/l
- Sostanze filtrabili: < 50 mg/l, nessuna sostanza abrasiva
- Idrocarburi: < 20 mg/l
- Cloruro: < 300 mg/l
- Solfato: < 240 mg/l
- Calcio: < 200 mg/l
- Durezza compressiva: < 28 °dH, < 50° TH, < 500 ppm (mg CaCO₃/l)
- Ferro: < 0,5 mg/l
- Manganese: < 0,05 mg/l
- Rame: < 2 mg/l
- Cloro attivo: < 0,3 mg/l

- Assenza di odori fastidiosi

Tutela dell'ambiente



I materiali d'imballaggio sono riciclabili. Smaltire gli imballaggi nel rispetto dell'ambiente.



Gli apparecchi elettrici ed elettronici contengono materiali riciclabili preziosi e spesso componenti come batterie, accumulatori oppure olio che, se usati o smaltiti scorrettamente, possono costituire un potenziale pericolo per la salute umana e per l'ambiente. Questi componenti sono tuttavia necessari per un corretto funzionamento dell'apparecchio. Gli apparecchi contrassegnati con questo simbolo non devono essere smaltiti con i rifiuti domestici.

Avvertenze sulle componenti contenute (REACH)

Informazioni aggiornate sulle componenti contenute sono disponibili all'indirizzo: www.kaercher.com/REACH

Accessori e ricambi

Utilizzando solamente accessori e ricambi originali, si garantisce un funzionamento sicuro e privo di disturbi dell'apparecchio.

Si possono trovare informazioni riguardo ad accessori e ricambi su www.kaercher.com.

Volume di fornitura

Disimballare la confezione e controllare che il contenuto sia completo. In caso di accessori mancanti o danni dovuti al trasporto si prega di contattare il rivenditore.

Istruzioni di sicurezza

- Prima dell'avvio iniziale, leggere le istruzioni di sicurezza 5.951-949.0.
- Osservare le norme nazionali vigenti per i pulitori a getto di liquido.
- Osservare le norme nazionali antinfortunistiche applicabili. I pulitori a getto di liquido devono essere controllati periodicamente. I controlli devono essere registrati per iscritto.
- Non apportare modifiche al dispositivo o agli accessori.

Dispositivi di sicurezza

⚠ PRUDENZA

Dispositivi di sicurezza mancanti o modificati

I dispositivi di sicurezza sono pensati per proteggere l'utilizzatore.

Non modificare né aggirare mai i dispositivi di sicurezza.

Leva di sicurezza

La leva di sicurezza che si trova sulla pistola ad alta pressione impedisce l'accensione accidentale del dispositivo.

Valvola di troppo pieno

Se la pistola ad alta pressione è chiusa, la valvola di troppo pieno si apre e l'intero volume d'acqua rifluisce verso il lato aspirazione della pompa.

La valvola di troppo pieno è impostata dal produttore e sigillata. L'impostazione deve essere eseguita solo dal servizio clienti.

Simboli sul dispositivo



Non puntare il getto ad alta pressione su persone, animali, apparecchiature elettriche sotto tensione o sul dispositivo stesso. Proteggere il dispositivo dal gelo.



Secondo le normative applicabili, il dispositivo non deve mai essere utilizzato con la rete di acqua potabile senza un separatore di sistema. Assicurarsi che l'allacciamento alla rete idrica domestica con cui viene azionata l'idropulitrice sia dotato di un separatore di sistema secondo EN 12729 tipo BA. L'acqua che scorre attraverso un separatore di sistema è classificata come non potabile. Collegare sempre il separatore di sistema all'ingresso dell'acqua e mai direttamente al dispositivo.



⚠ AVVERTIMENTO

L'elevata velocità di uscita del getto d'acqua ad alta pressione dagli ugelli provoca livelli di rumore molto elevati che nelle immediate vicinanze possono causare disagi o danni all'udito (ad es. acufene). Livelli di rumore costantemente elevati possono provocare la perdita dell'udito.

- *Indossare l'equipaggiamento di protezione individuale prescritto.*
- *L'elevato livello di rumore emesso può pregiudicare o rendere impossibile la comunicazione verbale o la percezione di segnali acustici di avvertimento. Non lavorare mai da soli. Una seconda persona deve essere presente all'esterno dell'area di lavoro.*

Descrizione del dispositivo

Panoramica di HD 4/8 Classic

Figura A

- ① Viti dell'ugello
- ② Ugello ad alta pressione
- ③ Lancia a spruzzo
- ④ Blocco di sicurezza
- ⑤ Impugnatura della pistola
- ⑥ Grilletto
- ⑦ Tubo flessibile ad alta pressione
- ⑧ Archetto di spinta, in alto (esteso)
- ⑨ Impugnatura aggiuntiva
- ⑩ Gancio per cavo
- ⑪ Filtro dell'acqua
- ⑫ Astuccio per sistemare la lancia a spruzzo (per lancia a spruzzo lunga)
- ⑬ Attacco di ingresso acqua
- ⑭ Uscita acqua
- ⑮ Interruttore di alimentazione
- ⑯ Archetto di spinta, in alto (esteso)

Panoramica di HD 4/10 X Classic

Figura B

- ① Viti dell'ugello
- ② Ugello ad alta pressione
- ③ Lancia a spruzzo
- ④ Blocco di sicurezza
- ⑤ Impugnatura della pistola
- ⑥ Grilletto
- ⑦ Tubo flessibile ad alta pressione
- ⑧ Impugnatura aggiuntiva
- ⑨ Gancio per cavo
- ⑩ Filtro dell'acqua
- ⑪ Astuccio per sistemare la lancia a spruzzo
- ⑫ Attacco di ingresso acqua
- ⑬ Interruttore di alimentazione
- ⑭ Uscita acqua
- ⑮ Supporto per lancia a spruzzo
- ⑯ Manovella
- ⑰ Archetto di spinta, in alto (esteso)
- ⑱ Bocchetta mangiasporco (opzionale)

Avvio iniziale

⚠ PERICOLO

Pericolo di lesioni da scosse elettriche

Solo personale tecnico autorizzato può installare l'alimentazione d'acqua, i collegamenti elettrici e la rete ad alta pressione.

Legenda colori

- In giallo sono indicati gli elementi di controllo del processo di pulizia.

Disimballaggio

1. Al momento del disimballaggio, controllare il contenuto della confezione.
2. Eventuali danni da trasporto vanno comunicati immediatamente al rivenditore.

Installazione degli accessori

1. Installare l'ugello con le apposite viti sulla lancia a spruzzo.
2. Collegare la lancia a spruzzo alla pistola ad alta pressione.
3. Avvitare il tubo flessibile ad alta pressione alla pistola ad alta pressione.
4. Solo HD 4/8 Classic: Fissare il tubo flessibile ad alta pressione all'uscita dell'acqua.
5. Solo HD 4/10 X Classic: Spingere la manovella all'interno dell'avvolgitubo e si assicurarsi che la manovella sia fissata.

Figura D

Collegamento elettrico

⚠ PERICOLO

Rischio di lesioni da scosse elettriche

Utilizzare una spina per collegare il dispositivo alla rete elettrica. Un collegamento permanente alla rete elettric-

ca è vietato. La spina viene utilizzata per lo scollegamento dalla rete.

Vedere la targhetta identificativa o i dati tecnici per i valori di collegamento.

1. Svolgere il cavo di alimentazione e posizionarlo a terra.
2. Inserire la spina di alimentazione nella presa.

Collegamento idrico

Collegamento a una linea dell'acqua

⚠ **AVVERTIMENTO**

Rischio per la salute dovuto al flusso di ritorno di acqua contaminata nella rete dell'acqua potabile.

Attenersi alle normative della propria azienda di approvvigionamento idrico.

1. Controllare la pressione di alimentazione, la temperatura di ingresso e la quantità di acqua alimentata. Vedere il capitolo *Dati tecnici* per i requisiti.
2. Collegare il separatore di sistema e il collegamento idrico del dispositivo con un tubo flessibile (lunghezza minima 7,5 m, diametro minimo 3/4"). Il tubo di alimentazione non è compreso nella fornitura.
3. Aprire l'ingresso dell'acqua.

Ventilazione del dispositivo

1. Aprire l'ingresso dell'acqua.
2. Rimuovere l'ugello ad alta pressione.
3. Accendere il dispositivo.
4. Lasciare funzionare il dispositivo fino a eliminare tutte le bolle d'aria presenti nell'acqua.
5. Spegnerne il dispositivo.
6. Montare l'ugello ad alta pressione.

Funzionamento

⚠ **PERICOLO**

Rischio di esplosione!

Non spruzzare liquidi infiammabili.

Se il dispositivo viene utilizzato in aree pericolose (ad es. stazioni di servizio), è necessario osservare le norme di sicurezza corrispondenti.

Apertura/chiusura della pistola ad alta pressione

1. Spingere il blocco di sicurezza e azionare il grilletto.
Figura E
La pistola ad alta pressione si apre.
2. Rilasciare il grilletto e spingere il blocco di sicurezza in avanti.
La pistola ad alta pressione si chiude.

Funzionamento ad alta pressione

Nota

- Il dispositivo può essere messo in funzione verticalmente.
 - Il dispositivo è dotato di un pressostato. Il motore si avvia solo se la pistola ad alta pressione è aperta.
 - Il tubo flessibile ad alta pressione dovrebbe essere tenuto lontano da bordi affilati.
1. Per dispositivi con avvolgitubo: svolgere il tubo flessibile ad alta pressione completamente dall'avvolgitubo.
 2. Aprire l'acqua.
 3. Mettere l'interruttore di alimentazione su "1".
 4. Aprire il blocco di sicurezza della pistola ad alta pressione.
 5. Aprire la pistola ad alta pressione.

6. Puntare la pistola ad alta pressione sull'oggetto da pulire e iniziare la pulizia.

Uso con detergente

Nota

Una lancia per schiuma (opzionale) è necessaria per l'uso con detergente.

⚠ **AVVERTIMENTO**

Uso errato di detergenti

Rischio per la salute

Osservare le avvertenze di sicurezza sui detergenti.

ATTENZIONE

Detergenti non adatti

Danneggiamento dell'apparecchio e dell'oggetto da pulire

Usare solo detergenti autorizzati dalla ditta KÄRCHER. Osservare le indicazioni e il dosaggio del detergente.

Per salvaguardare l'ambiente non eccedere nell'uso di prodotti detergenti.

I detergenti KÄRCHER assicurano un uso senza guasti. Non esitare a richiedere una consulenza, oppure a consultare il nostro catalogo o le nostre schede informative sul detergente.

1. Riempire il detergente nel contenitore della lancia per schiuma. (Seguire le istruzioni per il dosaggio sul flacone di detergente).

Figura F

Metodo di pulizia consigliato

1. Spruzzare misuratamente il detergente sulla superficie asciutta e lasciare agire (non far asciugare).
2. Sciacquare lo sporco sciolto con il getto ad alta pressione.

Dopo l'uso con detergente

1. Lavare la lancia per schiuma con acqua pulita per circa 30 secondi.

Sostituzione dell'ugello

⚠ **PERICOLO**

Rischio di lesioni!

Spegnerne il dispositivo prima di sostituire l'ugello. Non attivare la pistola a grilletto finché il dispositivo non è completamente depressurizzato.

1. Fissare la pistola ad alta pressione. Per fare ciò, spingere la leva di sicurezza in avanti.
2. Svitare le viti dell'ugello e rimuoverlo.
3. Installare un nuovo ugello.
4. Avvitare l'ugello serrando le viti a mano.

Interruzione del funzionamento

Nota

Una volta spento il dispositivo, la pressione dell'acqua sarà ridotta, il che può ridurre la forza d'esercizio della pistola ad alta pressione e migliorare la vita utile dell'apparecchio.

1. Chiudere la pistola ad alta pressione, il dispositivo si interromperà.
2. Spingere il blocco di sicurezza in avanti per chiudere il blocco di sicurezza della pistola ad alta pressione.
3. Spingere il blocco di sicurezza all'indietro per aprire il blocco di sicurezza della pistola ad alta pressione.
4. Aprire la pistola ad alta pressione, il dispositivo si accenderà di nuovo.

Conclusioni del funzionamento

1. Chiudere l'alimentazione dell'acqua.
2. Aprire la pistola ad alta pressione.

3. Mettere l'interruttore di alimentazione su "1" e lasciare il dispositivo in funzione per 5-10 secondi.
4. Mettere l'interruttore di alimentazione su "0".
5. Chiudere la pistola ad alta pressione.
6. Staccare la spina dell'alimentazione elettrica dal dispositivo con mani asciutte.
7. Rimuovere l'ingresso acqua.
8. Chiudere la leva di sicurezza della pistola ad alta pressione e spingere il blocco di sicurezza in avanti.

Trasporto

⚠ PRUDENZA

Mancata osservanza del peso

Pericolo di lesioni e di danneggiamento

Nel trasporto osservare il peso dell'apparecchio.

1. Posizionare la lancia a spruzzo con la pistola ad alta pressione sui ganci.
2. Avvolgere il cavo di alimentazione attorno agli appositi ganci.
3. Senza avvolgitubo: Avvolgere il tubo ad alta pressione e appenderlo al gancio.
Con avvolgitubo: Avvolgere il tubo flessibile ad alta pressione sull'avvolgitubo.
4. In caso di trasporto del dispositivo all'interno di veicoli, assicurarlo contro lo spostamento e il ribaltamento.
5. Per trasporti di breve distanza, tirare l'impugnatura telescopica per trascinare il dispositivo.

Figura G

6. Quando si salgono le scale, afferrare l'impugnatura addizionale e sollevare il dispositivo.

Figura H

Conservazione

⚠ PRUDENZA

Mancata osservanza del peso

Pericolo di lesioni e di danneggiamento

Nello stoccaggio, osservare il peso dell'apparecchio.

Conservare il dispositivo solo al chiuso.

Protezione antigelo

ATTENZIONE

Il gelo distrugge i dispositivi se l'acqua risultante non viene asciugata completamente.

Conservare il dispositivo in un luogo non soggetto a gelate.

Se questo non è possibile:

1. scaricare e asciugare l'acqua in eccesso.
2. Applicare un antigelo disponibile in commercio in tutto il dispositivo.
3. Far funzionare il dispositivo per massimo 1 minuto fino allo svuotamento completo della pompa e delle linee.

Nota

Usare i prodotti antigelo per veicoli a base di glicole disponibili in commercio. Osservare le istruzioni per l'uso del produttore dell'agente antigelo.

Cura e assistenza

⚠ PERICOLO

Avvio involontario del dispositivo

Rischio di lesioni, scosse elettriche

Spegnere il dispositivo immediatamente e staccare la spina dalla presa prima di eseguire lavori.

Nota

L'olio esausto può essere smaltito solo nei punti di raccolta previsti. Smaltire l'olio esausto in questi luoghi.

L'inquinamento dell'ambiente con olio esausto è punibile per legge.

Controlli preventivi / Contratto di manutenzione

Presso il Vostro rivenditore potrete concordare regolari controlli preventivi o stipulare un contratto di manutenzione. Chiedete consiglio ai nostri esperti.

Intervalli di manutenzione

Prima di ogni utilizzo

1. Controllare se i cavi di allacciamento alla rete sono danneggiati, eventualmente farli sostituire subito dal servizio clienti autorizzato oppure da un elettricista qualificato.
2. Controllare che il tubo flessibile per alta pressione non sia danneggiato, nel caso sostituirlo immediatamente.
3. Verificare la tenuta stagna dell'apparecchio. Una quantità di tre gocce d'acqua al minuto che fuoriesce è consentita. Se la perdita dovesse superare questa quantità, rivolgersi al servizio clienti.

Settimanalmente

1. Pulire il filtro dell'acqua, consultare il Capitolo *Pulizia del filtro dell'acqua*.

Ogni 500 ore di funzionamento, almeno una volta all'anno

Far sostituire l'olio dal servizio clienti.

Lavori di manutenzione

Pulizia del filtro dell'acqua

ATTENZIONE

Filtro dell'acqua danneggiato nell'attacco dell'acqua

Danno al dispositivo da acqua contaminata

Controllare la presenza di danni nel filtro dell'acqua prima di inserirlo nell'attacco dell'acqua.

1. Tirare fuori il filtro dell'acqua.
2. Pulire il filtro dell'acqua sotto acqua corrente.
3. Reinserire il filtro dell'acqua nell'attacco.

Aiuto in caso di guasti

⚠ PERICOLO

Pericolo di lesioni causato dall'azionamento accidentale dell'apparecchio e da scosse elettriche.

Prima di eseguire qualsiasi lavoro spegnere l'apparecchio e staccare la spina.

Fare verificare e riparare i componenti elettrici solo dal servizio di assistenza clienti autorizzato.

In caso di guasti non riportati in questo capitolo è necessario contattare in caso di dubbi e indicazioni certe il servizio di assistenza clienti autorizzato.

Guasto	Rimedio
Il dispositivo non si avvia	<ul style="list-style-type: none"> ● Verificare che il cavo di alimentazione non sia danneggiato. ● Controllare la tensione di alimentazione. ● Se il dispositivo si surriscalda: <ul style="list-style-type: none"> a Mettere l'interruttore di alimentazione su "0". b Lasciar raffreddare il dispositivo per almeno 15 minuti. c Mettere l'interruttore di alimentazione su "1". ● Contattare il servizio clienti in caso di guasti elettrici.
Il dispositivo non genera pressione	<ul style="list-style-type: none"> ● Mettere l'ugello standard (dimensioni specificate, vedere capitolo <i>Dati tecnici</i>). ● Pulire/sostituire l'ugello ad alta pressione. ● Sfiatare il dispositivo (vedere il capitolo <i>Ventilazione del dispositivo</i>). ● Pulire il filtro dell'acqua (vedere il capitolo <i>Pulizia del filtro dell'acqua</i>). ● Pulire tutti i tubi di ingresso alla pompa. ● Controllare la portata dell'acqua (vedere il capitolo <i>Dati tecnici</i>).
La pompa non è a tenuta stagna Una quantità di fuoriuscita di tre gocce d'acqua al minuto è consentita.	<ul style="list-style-type: none"> ● Quando si verificano perdite di maggiore entità, rivolgersi al servizio di assistenza clienti per un controllo.
La pompa batte	<ul style="list-style-type: none"> ● Pulire il filtro dell'acqua. ● Controllare la linea di alimentazione dell'acqua non presenti perdite. ● Sfiatare il dispositivo (vedere il capitolo <i>Ventilazione del dispositivo</i>). ● Contattare il servizio clienti se necessario.

Garanzia

Le condizioni di garanzia valgono nel rispettivo paese di pubblicazione da parte della nostra società di vendita competente. Entro il termine di garanzia eliminiamo gratuitamente eventuali guasti all'apparecchio, se causati da difetto di materiale o di produzione. Nei casi previsti dalla garanzia si prega di rivolgersi al proprio rivenditore, oppure al più vicino centro di assistenza autorizzato, esibendo lo scontrino di acquisto.
(Indirizzo vedi retro)

Dati tecnici

		HD 4/8 Classic	HD 4/10 X Classic
Collegamento elettrico			
Tensione	V	220 - 240	220 - 240
Fase	~	1	1
Frequenza	Hz	50	50
Potenza assorbita dalla rete	kW	1,4	1,8
Grado di protezione		IPX5	IPX5
Protezione di rete (lento)	A	10	10
Cavo di prolunga 30 m	mm ²	2,5	2,5
Collegamento idrico			
Pressione in entrata (max.)	MPa (bar)	1,0 (10)	1,0 (10)
Temperatura in entrata (max.)	°C	40	40
Portata (min.)	l/h (l/min)	480 (8,0)	480 (8,0)
Altezza di aspirazione (max.)	m	1,0	1,0
Dati sulle prestazioni dell'apparecchio			
Grandezza dell'ugello standard		33	28
Portata, acqua	l/h (l/min)	400 (6,7)	400 (6,7)
Pressione d'esercizio	MPa (bar)	8 (80)	10 (100)
Sovrapressione (max.)	MPa (bar)	12 (120)	14,5 (145)
Forza repulsiva della pistola AP	N	14,2	15,4
Dimensioni e pesi			
Peso (senza accessori)	kg	16	19
Lunghezza x larghezza x altezza	mm	350 x 330 x 880	350 x 330 x 880
Valori rilevati secondo EN 60335-2-79			
Valore di vibrazione mano-braccio pistola AP	m/s ²	3,1	4,4
Incertezza K	m/s ²	1,5	1,5
Livello di pressione acustica L _{pA}	dB(A)	77	78
Incertezza K _{pA}	dB(A)	2,5	2,5
Livello di potenza acustica L _{WA} + incertezza K _{WA}	dB(A)	92	93

Con riserva di modifiche tecniche.

Dichiarazione di conformità UE

Con la presente dichiariamo che la macchina di seguito definita, in conseguenza della sua progettazione e costruzione nonché nello stato in cui è stata immessa sul mercato, è conforme ai requisiti essenziali di sicurezza e salute pertinenti delle direttive UE. In caso di modifiche apportate alla macchina senza il nostro consenso, la presente dichiarazione perde ogni validità.

Prodotto: Idropulitrice

Tipo: 1.520-xxx

Direttive UE pertinenti

2000/14/CE

2006/42/CE (+2009/127/EG)

2011/65/UE

2014/30/UE

Norme armonizzate utilizzate

EN 60335-1

EN 60335-2-79

EN 55012: 2007 + A1: 2009

EN IEC 63000:2018

EN 62233: 2008

Metodo di valutazione della conformità applicato

2000/14/EG: Allegato V

Livello di potenza sonora dB (A)

HD 4/8 Classic

Misurato: 89,8

Garantito: 92

HD 4/10 X Classic

Misurato: 91,3

Garantito: 93

I firmatari agiscono per incarico e con delega della direzione.



H. Jenner

Chairman of the Board of Management



S. Reiser

Director Regulatory Affairs & Certification

Responsabile della documentazione:

S. Reiser

Alfred Kärcher SE & Co. KG

Alfred-Kärcher-Str. 28 - 40

71364 Winnenden (Germany)

Tel.: +49 7195 14-0

Fax: +49 7195 14-2212

Winnenden, 01/01/2019

Índice de contenidos

Avisos generales	29
Uso previsto	29
Protección del medioambiente	29
Accesorios y recambios	29
Alcance de suministro	29
Instrucciones de seguridad	29
Dispositivos de seguridad	29
Símbolos del dispositivo	29
Descripción del dispositivo	30
Puesta en marcha inicial	30
Funcionamiento	31
Transporte	32
Almacenamiento	32
Cuidado y servicio	32
Ayuda en caso de avería	32
Garantía	33
Datos técnicos	34
Declaración de conformidad UE	34

Avisos generales



Antes de poner en marcha por primera vez el equipo, lea este manual de instrucciones y las instrucciones de seguridad adjuntas. Actúe conforme a estos documentos. Conserve estos dos manuales para su uso posterior o para propietarios ulteriores.

Uso previsto

La limpiadora de alta presión con chorro de alta presión está destinada únicamente a la limpieza de objetos, entre los que se incluyen

- máquinas, vehículos, estructuras, herramientas, fachadas, terrazas y equipamiento de jardinería.

Se puede añadir detergente con accesorios opcionales. Recomendamos utilizar una boquilla turbo como accesorio especial para la suciedad persistente.

Valores límite para la alimentación de agua

CUIDADO

Agua sucia

Desgaste prematuro o incrustaciones en el equipo

Alimente el equipo solo con agua limpia o reciclada que no supere los valores límite.

Para la alimentación de agua, respete los siguientes valores límite:

- Valor de pH: 6.5-9.5
- Conductividad eléctrica: conductividad del agua limpia + 1200 $\mu\text{S}/\text{cm}$, conductividad máxima 2000 $\mu\text{S}/\text{cm}$
- Sólidos sedimentables (volumen de muestra 1 l, tiempo de sedimentación 30 minutos): < 0,5 mg/l
- Sustancias filtrables: < 50 mg/l, ninguna sustancia abrasiva
- Hidrógenos carburados: < 20 mg/l
- Cloruro: < 300 mg/l
- Sulfato: < 240 mg/l
- Calcio: < 200 mg/l
- Dureza total: < 28 °dH, < 50° TH, < 500 ppm (mg CaCO_3/l)
- Hierro: < 0,5 mg/l
- Manganeso: < 0,05 mg/l
- Cobre: < 2 mg/l
- Cloro activo: < 0,3 mg/l

- Libre de malos olores

Protección del medioambiente



Los materiales del embalaje son reciclables. Elimine los embalajes de forma respetuosa con el medioambiente.



Los equipos eléctricos y electrónicos contienen materiales reciclables y, a menudo, componentes, como baterías, acumuladores o aceite, que suponen un riesgo potencial para la salud de las personas o el medioambiente en caso de manipularse o eliminarse de forma inadecuada. Sin embargo, dichos componentes son necesarios para un servicio adecuado del equipo. Los equipos identificados con este símbolo no pueden eliminarse con la basura doméstica.

Avisos sobre sustancias contenidas (REACH)

Encontrará información actual sobre las sustancias contenidas en: www.kaercher.com/REACH

Accesorios y recambios

Utilice únicamente accesorios y recambios originales, estos garantizan un servicio seguro y fiable del equipo. Encontrará información sobre los accesorios y recambios en www.kaercher.com.

Alcance de suministro

Compruebe la integridad del alcance de suministro durante el desembalaje. Póngase en contacto con su distribuidor si faltan accesorios o en caso de daños de transporte.

Instrucciones de seguridad

- Es fundamental que lea las instrucciones de seguridad 5.951-949.0 antes de la puesta en marcha inicial.
- Siga la normativa nacional relativa a los limpiadores por chorro a presión.
- Siga la normativa nacional sobre la prevención de accidentes. Los limpiadores por chorro a presión deben revisarse de manera periódica. El resultado de las pruebas debe recogerse por escrito.
- No modifique el aparato ni los accesorios.

Dispositivos de seguridad

⚠ PRECAUCIÓN

Dispositivo de seguridad faltantes o modificados

Los dispositivos de seguridad velan por su seguridad. Nunca modifique ni manipule los dispositivos de seguridad.

Palanca de seguridad

La palanca de seguridad de la pistola de alta presión evita que el dispositivo se encienda accidentalmente.

Válvula de derrame

Si la pistola de alta presión está cerrada, la válvula de derrame se abre y todo el volumen de agua fluirá hacia el lado de succión de la bomba.

La válvula de derrame viene ajustada y sellada por el fabricante. Únicamente el servicio de atención al cliente podrá realizar el ajuste.

Símbolos del dispositivo



No apunte el chorro de alta presión hacia personas, animales, equipos eléctricos bajo tensión ni hacia el propio dispositivo. Proteja el dispositivo contra las heladas.



De acuerdo con las regulaciones aplicables, el dispositivo nunca debe usarse conectado a la red de agua potable sin un separador de sistema. Asegúrese de que la conexión al sistema de agua de su casa con la que funciona la limpiadora de alta presión esté equipada con un separador de sistema conforme a la norma EN 12729 tipo BA. El agua que ha fluido a través de un separador de sistema se considera no potable. Conecte siempre el separador de sistema a la entrada de agua y nunca directamente al dispositivo.



⚠ **ADVERTENCIA**

Debido a la elevada velocidad a la que sale el chorro de agua de alta presión de la boquilla, se generan elevados niveles sonoros que en las inmediaciones directas pueden dañar la capacidad auditiva (p. ej. acúfeno). La exposición prolongada a niveles sonoros elevados puede causar pérdida auditiva.

- Use el equipo de protección personal obligatorio.
- El elevado nivel sonoro emitido puede mermar notablemente o imposibilitar la comunicación oral o la percepción de señales de aviso. Nunca trabaje solo. Debe haber una segunda persona presente fuera de la zona de trabajo.

Descripción del dispositivo

Descripción general de HD 4/8 Classic

Figura A

- 1 Rosca de boquillas
- 2 Boquilla de alta presión
- 3 Manguera pulverizadora
- 4 Bloqueo de seguridad
- 5 Empuñadura de la pistola
- 6 Gatillo
- 7 Manguera de alta presión
- 8 Empuñadura de empuje, superior (extendida)
- 9 Empuñadura adicional
- 10 Gancho para el cable
- 11 Filtro de agua
- 12 Funda de almacenamiento para manguera pulverizadora (para mangueras largas)
- 13 Conexión de entrada de agua
- 14 Salida de agua
- 15 Interruptor de alimentación
- 16 Empuñadura de empuje, superior (extendida)

Descripción general de HD 4/10 X Classic

Figura B

- 1 Rosca de boquillas
- 2 Boquilla de alta presión
- 3 Manguera pulverizadora

- 4 Bloqueo de seguridad
- 5 Empuñadura de la pistola
- 6 Gatillo
- 7 Manguera de alta presión
- 8 Empuñadura adicional
- 9 Gancho para el cable
- 10 Filtro de agua
- 11 Funda de almacenamiento para manguera pulverizadora
- 12 Conexión de entrada de agua
- 13 Interruptor de alimentación
- 14 Salida de agua
- 15 Soporte para manguera pulverizadora
- 16 Manivela
- 17 Empuñadura de empuje, superior (extendida)
- 18 Boquilla turbo (opcional)

Puesta en marcha inicial

⚠ **PELIGRO**

Peligro de lesiones por descarga eléctrica

Solo se debe permitir a especialistas técnicos autorizados que instalen el suministro de agua, las conexiones eléctricas y la red de alta presión.

Código de colores

- Los elementos de control de la limpieza se muestran en amarillo.

Desembalaje

1. Compruebe el contenido del paquete durante el desembalaje.
2. Informe inmediatamente a su distribuidor si se han producido daños durante el transporte.

Instalación de los accesorios

1. Coloque la boquilla con la rosca de boquillas en la manguera pulverizadora.
2. Conecte la manguera pulverizadora a la pistola de alta presión.

Figura C

3. Enrosque la manguera de alta presión a la pistola de alta presión.
4. Solo HD 4/8 Classic: Apriete la manguera de alta presión a la salida de agua.
5. Solo HD 4/10 X Classic: Introduzca la manivela en el orificio del enrollador de mangueras y compruebe que esté asegurada.

Figura D

Conexión eléctrica

⚠ **PELIGRO**

Riesgo de lesiones por descarga eléctrica

Utilice un enchufe para conectar el dispositivo a la red eléctrica. Se prohíbe la conexión permanente a la red eléctrica. El enchufe se utiliza también para la desconexión de la red.

Consulte la placa de características o los datos técnicos para conocer los valores de conexión.

1. Desenrolle el cable de alimentación y colóquelo en el suelo.

2. Conecte el enchufe de alimentación a la toma de corriente.

Conexión de agua

Conexión a una línea de agua

⚠ **ADVERTENCIA**

Riesgo para la salud debido al retorno de agua contaminada a la red de agua potable.

Tenga en cuenta las regulaciones de su empresa de suministro de agua.

1. Compruebe la presión de alimentación, la temperatura de entrada y la cantidad de entrada del suministro de agua. Véase el capítulo *Datos técnicos* para consultar los requisitos.
2. Conecte el separador de sistema y la conexión de agua del dispositivo con una manguera (longitud mínima de 7,5 m, diámetro mínimo de 3/4 in). La manguera de suministro no está incluida en el volumen de suministro.
3. Abra la entrada de agua.

Ventilación del dispositivo

1. Abra la entrada de agua.
2. Retire la boquilla de alta presión.
3. Conecte el dispositivo.
4. Deje el dispositivo funcionando hasta que el agua que sale no tenga burbujas de aire.
5. Desconecte el dispositivo.
6. Coloque la boquilla de alta presión.

Funcionamiento

⚠ **PELIGRO**

¡Riesgo de explosión!

No utilice líquidos inflamables.

Siga la normativa de seguridad correspondiente si utiliza el dispositivo en zonas peligrosas (p. ej., gasolineras).

Abrir/Cerrar la pistola de alta presión

1. Empuje hacia atrás el bloqueo de seguridad y accione el gatillo.

Figura E

La pistola de alta presión se abre.

2. Suelte el gatillo y empuje el bloqueo de seguridad hacia delante.

De esta forma, se cierra la pistola de alta presión.

Funcionamiento de alta presión

Nota

- *El dispositivo se puede operar verticalmente.*
 - *El dispositivo está equipado con un sensor de presión. El motor solo arranca cuando la pistola de alta presión está abierta.*
 - *La manguera de alta presión debe mantenerse alejada de cualquier borde afilado.*
1. Para dispositivos con enrollador de mangueras: despliegue la manguera de alta presión completamente del enrollador de mangueras.
 2. Abra el suministro de agua.
 3. Coloque el interruptor principal en la posición «1».
 4. Abra el bloqueo de seguridad de la pistola de alta presión.
 5. Abra la pistola de alta presión.
 6. Apunte la pistola de alta presión al objeto que desea limpiar e inicie la operación de limpieza.

Uso con detergente

Nota

Se necesita una manguera de espuma (opcional) para trabajar con detergente.

⚠ **ADVERTENCIA**

Uso erróneo de los detergentes

Riesgos para la salud

Tenga en cuenta las instrucciones de seguridad relativas al detergente.

CUIDADO

Detergentes inadecuados

Daño del equipo y de los objetos que se limpian

Utilizar únicamente detergentes autorizados por KÄRCHER.

Prestar atención a las recomendaciones de dosificación e indicaciones del detergente.

Utilizar los detergentes con moderación para no perjudicar el medio ambiente.

Los detergentes KÄRCHER garantizan un funcionamiento impecable. No dude en realizar una consulta o solicitar nuestro catálogo o nuestras hojas de información sobre detergentes.

1. Vierta el detergente en el recipiente de la manguera de espuma (siga las instrucciones de dosificación que encontrará en la botella de detergente).

Figura F

Métodos de limpieza recomendados

1. Pulverizar poco detergente sobre la superficie seca y dejar que actúe (no secar).
2. Lavar la suciedad desprendida con el chorro de alta presión.

Después del uso con detergente

1. Enjuague la lanza de espuma con agua limpia durante aprox. 30 segundos.

Sustitución de la boquilla

⚠ **PELIGRO**

¡Peligo de lesiones!

Apague el dispositivo antes de sustituir la boquilla y no active la pistola pulverizadora manual hasta que el dispositivo se quede sin presión.

1. Asegure la pistola de alta presión. Para ello, empuje la palanca de seguridad hacia delante.
2. Desatornille los tornillos de la boquilla y retire la boquilla.
3. Coloque una boquilla nueva.
4. Atornille los tornillos de la boquilla y apriételos a mano.

Interrupción del funcionamiento

Nota

Cuando se apaga el dispositivo, la presión del agua se reducirá, lo que puede reducir la fuerza operativa de la pistola de alta presión y mejorar la vida útil del equipo.

1. Cierre la pistola de alta presión; el dispositivo interrumpirá su funcionamiento.
2. Empuje el bloqueo de seguridad hacia delante para cerrar el bloqueo de seguridad de la pistola de alta presión.
3. Empuje el bloqueo de seguridad hacia atrás para abrir el bloqueo de seguridad de la pistola de alta presión.
4. Abra la pistola de alta presión; el dispositivo se conectará de nuevo.

Desconexión

1. Cierre el suministro de agua.
2. Abra la pistola de alta presión.
3. Coloque el interruptor alimentación en la posición «1» y deje que el dispositivo funcione durante 5 a 10 segundos.
4. Coloque el interruptor alimentación en la posición «0».
5. Cierre la pistola de alta presión.
6. Desenchufe la fuente de alimentación del dispositivo con las manos secas.
7. Retire la entrada de agua.
8. Cierre la palanca de seguridad de la pistola de alta presión y empuje el bloqueo de seguridad hacia delante.

Transporte

⚠ PRECAUCIÓN

Inobservancia del peso

Peligro de lesiones y daños

Tenga en cuenta el peso del equipo durante el transporte.

1. Coloque la manguera pulverizadora con la pistola de alta presión en los ganchos.
2. Enrolle el cable de alimentación alrededor de los ganchos para cables.
3. Sin enrollador de mangueras: Enrolle la manguera de alta presión y cuélguela en el gancho.
Con enrollador de mangueras: Enrolle la manguera de alta presión en el enrollador de mangueras.
4. Si va a transportar el dispositivo en vehículos, asegúrelo para que no se mueva ni se vuelque.
5. Para el transporte a corta distancia, tire de la empuñadura telescópica para arrastrar el dispositivo.
6. Al subir escaleras, sujete la empuñadura adicional y levante el dispositivo.

Figura G

Figura H

Almacenamiento

⚠ PRECAUCIÓN

Inobservancia del peso

Peligro de lesiones y daños

Tenga en cuenta el peso del equipo para su almacenamiento.

Almacene el dispositivo únicamente en espacios interiores.

Protección contra las heladas

CUIDADO

Las heladas destruyen el dispositivo si no se drena el agua completamente.

Guarde el dispositivo en un lugar protegido de posibles heladas.

Si no es posible:

1. Drene el exceso de agua.
2. Bombee anticongelante normalmente disponible por el dispositivo.
3. Deje que el dispositivo funcione durante un máximo de 1 minuto hasta que la bomba y los conductos estén vacíos.

Nota

Utilice anticongelante para vehículos a base de glicol comúnmente disponible. Siga las instrucciones de manejo del fabricante del anticongelante.

Cuidado y servicio

⚠ PELIGRO

Iniciar el dispositivo de forma involuntaria

Riesgo de lesiones, choque eléctrico

Antes de realizar cualquier tarea, apague el dispositivo de inmediato y desconecte el enchufe de alimentación.

Nota

El aceite usado solo se puede eliminar en los puntos de recogida designados. Deseche el aceite usado en estos lugares. La ley sanciona la contaminación del medio ambiente con aceite usado.

Inspección de seguridad/contrato de mantenimiento

Puede acordar con su distribuidor una inspección de seguridad periódica o firmar un contrato de mantenimiento. Obtenga asesoramiento.

Intervalos de mantenimiento

Antes de cualquier servicio

1. Comprobar que los cables de conexión no presenten daños y sustituir inmediatamente los cables dañados a través del servicio de postventa autorizado o de un electricista.
2. Comprobar que la manguera de alta presión no presenta daños y, de presentarlos, sustituirla inmediatamente.
3. Comprobar la estanqueidad del equipo. El máximo admisible son 3 gotas de agua por minuto. Consultar al equipo de postventa en caso de fuerte inestabilidad.

Semanalmente

1. Limpie el filtro de agua, véase el capítulo *Limpieza del filtro de agua*.

Cada 500 horas de funcionamiento, al menos una vez al año

Haga que el servicio de atención al cliente cambie el aceite.

Trabajos de mantenimiento

Limpieza del filtro de agua

CUIDADO

Filtro de agua dañado en la conexión de agua

Daños en el dispositivo por agua contaminada

Compruebe si el filtro de agua está dañado antes de insertarlo en la conexión de agua.

1. Saque el filtro de agua.
2. Limpie el filtro de agua con agua corriente.
3. Vuelva a insertar el filtro de agua en la conexión de agua.

Ayuda en caso de avería

⚠ PELIGRO

Peligro de lesiones causadas por un aparato que se arranque involuntariamente y por descarga eléctrica.

Apagar el equipo y desenchufar el conector de red antes de realizar cualquier trabajo.

Solo el servicio de postventa autorizado debe revisar y reparar los componentes eléctricos.

En caso de averías que no se mencionen en este capítulo, en caso de duda y si se indica explícitamente, consultar a un servicio de postventa autorizado.

Error	Solución
El dispositivo no arranca	<ul style="list-style-type: none"> ● Compruebe si el cable de alimentación está dañado. ● Compruebe la tensión de red. ● Si el dispositivo se sobrecalienta: <ul style="list-style-type: none"> a Coloque el interruptor principal en la posición «0». b Deje que el dispositivo se enfríe durante al menos 15 minutos. c Coloque el interruptor principal en la posición «1». ● Comuníquese con el servicio de atención al cliente en caso de fallos eléctricos.
El dispositivo no genera presión	<ul style="list-style-type: none"> ● Coloque la boquilla estándar (para consultar el tamaño especificado, véase el capítulo <i>Datos técnicos</i>). ● Limpie/Reemplace la boquilla de alta presión. ● Purgue el dispositivo (véase el capítulo <i>Ventilación del dispositivo</i>). ● Limpie el filtro de agua (véase el capítulo <i>Limpieza del filtro de agua</i>). ● Limpie todos los tubos de entrada a la bomba. ● Compruebe el volumen de suministro de agua (véase el capítulo <i>Datos técnicos</i>).
Bomba inestanca Está permitido perder hasta 3 gotas de agua por minuto.	<ul style="list-style-type: none"> ● En caso de fuga de mayor envergadura, dejar que el servicio postventa revise el equipo.
Golpeteo de la bomba	<ul style="list-style-type: none"> ● Limpie el filtro de agua. ● Compruebe si hay fugas en la línea de suministro de agua. ● Purgue el dispositivo (véase el capítulo <i>Ventilación del dispositivo</i>). ● Póngase en contacto con el servicio de atención al cliente si es necesario.

Garantía

En cada país se aplican las condiciones de garantía indicadas por nuestra compañía distribuidora autorizada. Subsanamos cualquier fallo en su equipo de forma gratuita dentro del plazo de garantía siempre que la causa se deba a un fallo de fabricación o material. En caso de garantía, póngase en contacto con su distribuidor o con el servicio de postventa autorizado más próximo presentando la factura de compra. (Dirección en el reverso)

Datos técnicos

		HD 4/8 Classic	HD 4/10 X Classic
Conexión eléctrica			
Tensión	V	220 - 240	220 - 240
Fase	~	1	1
Frecuencia	Hz	50	50
Potencia conectada	kW	1,4	1,8
Tipo de protección		IPX5	IPX5
Fusible de red (lento)	A	10	10
Cable de prolongación 30 m	mm ²	2,5	2,5
Conexión de agua			
Presión de entrada (máx.)	MPa (bar)	1,0 (10)	1,0 (10)
Temperatura de entrada (máx.)	°C	40	40
Volumen de entrada (mín.)	l/h (l/min)	480 (8,0)	480 (8,0)
Altura de aspiración (máx.)	m	1,0	1,0
Datos de potencia del equipo			
Tamaño de la boquilla estándar		33	28
Volumen transportado, agua	l/h (l/min)	400 (6,7)	400 (6,7)
Presión de servicio	MPa (bar)	8 (80)	10 (100)
Sobrepresión de servicio (máx.)	MPa (bar)	12 (120)	14,5 (145)
Fuerza de retroceso de la pistola de alta presión	N	14,2	15,4
Peso y dimensiones			
Peso (sin accesorios)	kg	16	19
Longitud x anchura x altura	mm	350 x 330 x 880	350 x 330 x 880
Valores calculados conforme a EN 60335-2-79			
Nivel de vibraciones mano-brazo pistola de alta presión	m/s ²	3,1	4,4
Inseguridad K	m/s ²	1,5	1,5
Nivel de presión acústica L _{pA}	dB(A)	77	78
Inseguridad K _{pA}	dB(A)	2,5	2,5
Intensidad acústica L _{WA} + Inseguridad K _{WA}	dB(A)	92	93

Reservado el derecho de realizar modificaciones técnicas.

Declaración de conformidad UE

Por la presente declaramos que la máquina designada a continuación cumple, en lo que respecta a su diseño y tipo constructivo así como a la versión puesta a la venta por nosotros, las normas básicas de seguridad y sobre la salud que figuran en las directivas comunitarias correspondientes. Si se producen modificaciones no acordadas en la máquina, esta declaración pierde su validez.

Producto: Limpiadora de alta presión

Tipo: 1.520-xxx

Directivas UE aplicables

2000/14/CE

2006/42/CE (+2009/127/CE)

2011/65/UE

2014/30/UE

Normas armonizadas aplicadas

EN 60335-1

EN 60335-2-79

EN 55012: 2007 + A1: 2009

EN IEC 63000:2018

EN 62233: 2008

Método de evaluación de la conformidad aplicado
2000/14/CE: Anexo V

Nivel de potencia sonora en dB(A)

HD 4/8 Classic

Medida: 89,8

Garantizada: 92

HD 4/10 X Classic

Medida: 91,3

Garantizada: 93

Los abajo firmantes actúan en nombre y con la autorización de la dirección.



H. Jenner

Chairman of the Board of Management



S. Reiser

Director Regulatory Affairs & Certification

Responsable de documentación:

S. Reiser

Alfred Kärcher SE & Co. KG

Alfred-Kärcher-Str. 28 - 40

71364 Winnenden (Germany)

Tel.: +49 7195 14-0

Fax: +49 7195 14-2212

Winnenden, 2019/01/01

Содержание

Общие указания.....	35
Назначение	35
Защита окружающей среды.....	35
Принадлежности и запасные части.....	35
Комплект поставки.....	35
Инструкции по технике безопасности	35
Предохранительные устройства.....	35
Символы на приборе	36
Описание прибора.....	36
Первый запуск.....	36
Работа.....	37
Транспортировка.....	38
Хранение	38
Обслуживание.....	38
Помощь при неисправностях.....	39
Гарантия	39
Технические характеристики	40
Декларация о соответствии стандартам ЕС....	40

Общие указания



Перед первым применением устройства ознакомиться с данной оригинальной инструкцией по эксплуатации и прилагаемыми указаниями по технике безопасности. Действовать в соответствии с ними.

Сохранять обе брошюры для дальнейшего пользования или для следующего владельца.

Назначение

Очиститель высокого давления со струей высокого давления предназначен только для очистки объектов, включая:

- машины, транспортные средства, конструкции, инструменты, фасады, террасы и садовую технику.

Моющее средство можно добавлять с помощью дополнительных аксессуаров. Мы рекомендуем использовать грязевую фрезу в качестве специального приспособления для удаления стойких загрязнений.

Предельные значения для водоснабжения

ВНИМАНИЕ

Загрязненная вода

Преждевременный износ или отложения в устройстве

Для эксплуатации устройства использовать только чистую или оборотную воду, которая не превышает предельных значений.

Для водоснабжения применяются следующие предельные значения:

- Значение pH: 6,5-9,5
- Электропроводность: электропроводность чистой воды + 1200 мкСм/см, макс. электропроводность 2000 мкСм/см
- Осаждаемые вещества (объем пробы 1 л, время осаждения 30 минут) < 0,5 мг/л
- Фильтруемые вещества: < 50 мг/л, неабразивные вещества
- Углеродороды: < 20 мг/л
- Хлорид: < 300 мг/л

- Сульфат: < 240 мг/л
- Кальций: < 200 мг/л
- Общая жесткость: < 28 °dH, < 50° TH, < 500 ppm (мг СаСО₃/л)
- Железо: < 0,5 мг/л
- Марганец: < 0,05 мг/л
- Медь: < 2 мг/л
- Активный хлор: < 0,3 мг/л
- Без неприятных запахов

Защита окружающей среды



Упаковочные материалы поддаются вторичной переработке. Упаковку необходимо утилизировать без ущерба для окружающей среды.



Электрические и электронные устройства часто содержат ценные материалы, пригодные для вторичной переработки, и зачастую такие компоненты, как батареи,

аккумуляторы или масло, которые при неправильном обращении или ненадлежащей утилизации представляют потенциальную опасность для здоровья и экологии. Тем не менее, данные компоненты необходимы для правильной работы устройства. Устройства, обозначенные этим символом, запрещено утилизировать вместе с бытовыми отходами.

Указания по ингредиентам (REACH)

Для получения актуальной информации об ингредиентах см. www.kaercher.com/REACH

Принадлежности и запасные части

Использовать только оригинальные принадлежности и запасные части. Только они гарантируют безопасную и бесперебойную работу устройства.

Для получения информации о принадлежностях и запчастях см. www.kaercher.com.

Комплект поставки

При распаковке устройства проверить комплектацию. При обнаружении недостающих принадлежностей или повреждений, полученных во время транспортировки, следует уведомить торговую организацию, продающую устройство.

Инструкции по технике безопасности

- Перед первым запуском обязательно ознакомьтесь с инструкциями по технике безопасности 5.951-949.0.
- Соблюдайте национальные нормы для очистителей струей жидкости.
- Соблюдайте национальные нормы техники безопасности. Очистители струей жидкости необходимо регулярно проверять. Результат проверки регистрируется в письменном виде.
- Не меняйте конструкцию прибора или принадлежностей.

Предохранительные устройства

⚠ ОСТОРОЖНО

Отсутствующие или измененные предохранительные устройства

Предохранительные устройства предназначены для вашей защиты.

Запрещено изменять предохранительные устройства или пренебрегать ими.

Предохранительный рычаг

Предохранительный рычаг на пистолете высокого давления предотвращает неправильное включение прибора.

Перепускной клапан

При закрытом пистолете высокого давления открывается перепускной клапан, и весь объем воды будет течь обратно на всасывающую сторону насоса.

Перепускной клапан устанавливается производителем и опломбирован. Настройку может выполнять только служба поддержки клиентов.

Символы на приборе



Не направляйте струю под высоким давлением на людей, животных, электрическое оборудование под напряжением или сам прибор. Берегите от мороза.



Согласно действующим правилам прибор нельзя использовать в сетях питьевого водоснабжения без системного разделителя. Проверьте наличие системного разделителя стандарта EN 12729 типа BA в системе бытового водоснабжения, к которой вы будете подсоединять очиститель высокого давления. Вода, прошедшая через системный разделитель, считается непригодной для питья. Всегда подключайте разделитель ко входу воды, а не напрямую к прибору.



⚠ ПРЕДУПРЕЖДЕНИЕ

Вследствие высокой скорости выхода струи высокого давления из сопла создается высокий уровень шума, который может привести к недомоганию или повреждению слуха (например, тиннитусу) у лиц, находящихся в непосредственной близости от устройства. Длительное воздействие высокого уровня шума может привести к потере слуха.

- *Использовать предписанные средства индивидуальной защиты.*
- *Высокий уровень шума может сильно нарушать или делать невозможными словесную коммуникацию или восприятие акустических предупредительных сигналов. Никогда не работать в одиночку. Вне рабочей зоны должен находиться второй работник.*

Описание прибора

Обзор HD 4/8 Classic

Рисунок А

- ① Винты насадки
- ② Форсунка высокого давления
- ③ Распылитель

- ④ Предохранитель
- ⑤ Ручка пистолета
- ⑥ Спусковой крючок
- ⑦ Шланг высокого давления
- ⑧ Прижимная рукоятка, в верхнем положении (выдвинута)
- ⑨ Дополнительная ручка
- ⑩ Крючок для крепления кабеля
- ⑪ Фильтр для воды
- ⑫ Отсек для хранения распылителей (для длинного распылителя)
- ⑬ Подвод воды
- ⑭ Выход воды
- ⑮ Выключатель питания
- ⑯ Прижимная рукоятка, в верхнем положении (выдвинута)

Обзор HD 4/10 X Classic

Рисунок В

- ① Винты насадки
- ② Форсунка высокого давления
- ③ Распылитель
- ④ Предохранитель
- ⑤ Ручка пистолета
- ⑥ Спусковой крючок
- ⑦ Шланг высокого давления
- ⑧ Дополнительная ручка
- ⑨ Крючок для крепления кабеля
- ⑩ Фильтр для воды
- ⑪ Отсек для хранения распылителей
- ⑫ Подвод воды
- ⑬ Выключатель питания
- ⑭ Выход воды
- ⑮ Держатель распылителя
- ⑯ Рукоятка
- ⑰ Прижимная рукоятка, в верхнем положении (выдвинута)
- ⑱ Грязевая фреза (опция)

Первый запуск

⚠ ОПАСНОСТЬ

Опасность поражения электрическим током! К монтажу водопровода, электрических соединений и сети высокого давления допускать только авторизованных технических специалистов.

Цветовая кодировка

- Элементы управления процессом очистки обозначены желтым цветом.

Распаковывание

1. При распаковывании проверить содержимое упаковки.
2. При обнаружении транспортных повреждений сразу проинформировать торгового представителя.

Установка аксессуаров

1. Смонтируйте насадку при помощи винтов на распылитель.
2. Подсоедините распылитель к пистолету высокого давления.

Рисунок С

3. Подсоедините шланг высокого давления к пистолету высокого давления.
4. Только HD 4/8 Classic: Подсоедините шланг высокого давления к выпуску воды.
5. Только HD 4/10 X Classic: Вставьте рукоятку в отверстие на барабане для наматывания и убедитесь, что рукоятка надежно закреплена.

Рисунок D

Электрическое соединение

⚠ ОПАСНОСТЬ

Риск поражения электрическим током!

Подключите вилку сетевого шнура прибора к электросети. Постоянное подключение к электросети запрещено. Вилка используется для отключения от электросети.

Параметры подключения см. на заводской табличке или в главе «Технические данные».

1. Размотайте сетевой шнур и положите его на землю.
2. Вставьте вилку в розетку.

Подключение к источнику воды

Подключение к водопроводу

⚠ ПРЕДУПРЕЖДЕНИЕ

Опасность для здоровья вследствие оттока загрязненной воды в сеть питьевого водоснабжения.

Соблюдайте предписания вашей водопроводной компании.

1. Проверьте давление подачи, температуру на входе и объем подаваемой воды. В разделе *Технические характеристики* приводятся соответствующие требования.
2. Соедините системный разделитель и патрубок подвода воды к прибору шлангом (минимальная длина 7,5 м, минимальный диаметр 3/4 дюйма). Подающий шланг не входит в комплект поставки.
3. Откройте водяной кран.

Стравливание воздуха из прибора

1. Откройте водяной кран.
2. Снимите форсунку высокого давления.
3. Включите прибор.
4. Дайте прибору поработать до тех пор, пока в вытекающей воде не исчезнут пузырьки воздуха.
5. Выключите прибор.
6. Установите форсунку высокого давления.

Работа

⚠ ОПАСНОСТЬ

Взрывоопасно!

Не распыляйте горючие жидкости.

Если прибор используется во взрывоопасных зонах (например, на заправочных станциях), необходимо соблюдать соответствующие правила техники безопасности.

Открытие/закрывание пистолета высокого давления

1. Отодвиньте предохранитель и нажмите спусковой крючок.

Рисунок E

Пистолет высокого давления открывается.

2. Отпустите спусковой крючок и сдвиньте предохранитель вперед. После этого пистолет высокого давления закрывается.

Работа с высоким давлением

Примечание

- *Прибор может работать в вертикальном положении.*
 - *Прибор оснащен реле давления. Двигатель запускается только при открытом пистолете высокого давления.*
 - *Шланг высокого давления следует размещать вдали от острых краев.*
1. Для прибора с катушкой для шланга: полностью размотайте шланг высокого давления с катушки.
 2. Откройте подачу воды.
 3. Установите переключатель питания в положение «1».
 4. Откройте предохранитель пистолета высокого давления.
 5. Откройте пистолет высокого давления.
 6. Направьте пистолет высокого давления на очищаемый объект и начните очистку.

Работа с моющим средством

Примечание

Для работы с моющим средством требуется пенная насадка (дополнительно).

⚠ ПРЕДУПРЕЖДЕНИЕ

Неправильное обращение с моющими средствами

Опасность для здоровья

Соблюдать указания по технике безопасности, содержащиеся на моющих средствах!

ВНИМАНИЕ

Непригодные моющие средства

Повреждение устройства и очищаемых объектов

Использовать только моющие средства, одобренные компанией KÄRCHER.

Соблюдать рекомендации по дозировке и указания к моему средству.

В целях бережного отношения к окружающей среде экономно использовать моющие средства. Моющие средства KÄRCHER обеспечивают безотказную работу. Обращайтесь непосредственно в компанию за консультацией, каталогом или информацией о моющих средствах.

1. Залейте моющее средство в емкость пенной насадки. (Следуйте инструкциям по дозировке на бутылке с моющим средством.)

Рисунок F

Рекомендованный метод очистки

1. Моющее средство экономно распылить на сухую поверхность и дать ему подействовать (не высушать).

2. Смыть загрязнения струей высокого давления.

После работы с моющим средством

1. Промойте пенную насадку чистой водой в течение примерно 30 секунд.

Замена форсунки

⚠ ОПАСНОСТЬ

Опасность травмы!

Перед заменой форсунки выключите прибор и не активируйте ручной пистолет-распылитель до полного спуска давления в приборе.

1. Зафиксируйте пистолет высокого давления. Для этого сдвиньте предохранительный рычаг вперед.
2. Открутите винты форсунки и снимите форсунку.
3. Установите новую форсунку.
4. Закрутите винты форсунки и затяните их вручную.

Прерывание работы

Примечание

После выключения прибора давление воды снижается, что может снизить рабочую силу пистолета высокого давления и продлить срок службы оборудования.

1. Закройте пистолет высокого давления, прибор отключится.
2. Чтобы закрыть предохранитель пистолета высокого давления, сдвиньте его вперед.
3. Чтобы открыть предохранитель пистолета высокого давления, сдвиньте его назад.
4. Откройте пистолет высокого давления, прибор снова включится.

Завершение работы

1. Закройте подачу воды.
2. Откройте пистолет высокого давления.
3. Установите переключатель питания в положение «1» и дайте прибору поработать от 5 до 10 секунд.
4. Установите переключатель питания в положение «0».
5. Закройте пистолет высокого давления.
6. Отсоедините вилку питания от прибора сухими руками.
7. Снимите выпуск воды.
8. Закройте предохранительный рычаг пистолета высокого давления и сдвиньте предохранитель вперед.

Транспортировка

⚠ ОСТОРОЖНО

Несоблюдение веса

Опасность получения травм и повреждений
Во время транспортировки учитывать вес устройства.

1. Разместите распылитель с пистолетом высокого давления на крючках.
2. Оберните шнур питания вокруг крючков.
3. Без катушки для шланга: смотайте шланг высокого давления и повесьте его на крючок. С катушкой для шланга: намотайте шланг высокого давления на катушку.
4. При перевозке транспортными средствами зафиксируйте прибор, чтобы не допустить его смещения и опрокидывания.

5. При транспортировке на короткие расстояния вытяните телескопическую рукоятку, чтобы перетащить прибор.

Рисунок G

6. Поднимаясь по лестнице, возьмитесь за дополнительную ручку и поднимите прибор.

Рисунок H

Хранение

⚠ ОСТОРОЖНО

Несоблюдение веса

Опасность получения травм и повреждений

Во время хранения учитывать вес устройства.

Храните прибор только в помещении.

Защита от замерзания

ВНИМАНИЕ

При замерзании прибор, в котором осталась вода, разрушается.

Храните прибор в месте, защищенном от замерзания.

Если такое хранение невозможно:

1. Слейте лишнюю воду.
2. Прокчайте через устройство обычный антифриз.
3. Дайте устройству поработать не более 1 минуты для опорожнения насоса и трубопроводов.

Примечание

Используйте обычный автомобильный антифриз на основе гликоля. Соблюдайте инструкции производителя антифриза.

Обслуживание

⚠ ОПАСНОСТЬ

Непреднамеренный запуск прибора

Риск поражения электрическим током!

Перед выполнением каких-либо работ выключите прибор и отсоедините вилку шнура питания от сети.

Примечание

Старое масло можно утилизировать только в специально отведенных пунктах сбора.

Пожалуйста, утилизируйте старое масло только в этих местах. Загрязнение окружающей среды старым маслом преследуется по закону.

Проверка техники безопасности / договор о техническом обслуживании

С торговым представителем можно договориться о регулярной проверке техники безопасности или заключить с ним договор на техобслуживание. Обращайтесь к нам за консультацией.

Периодичность технического обслуживания

Перед каждым началом работы

1. Проверить соединительный кабель на предмет повреждений, поврежденный кабель немедленно заменить силами авторизованной сервисной службы или профессионального электрика.
2. Проверить шланг высокого давления на предмет повреждений, поврежденный шланг немедленно заменить.
3. Проверить герметичность устройства. Допустимы 3 капли воды в минуту. При более

значительной утечке обратиться в сервисную службу.

Еженедельно

1. Очистите фильтр для воды, см. раздел *Очистка фильтра для воды*.

Через каждые 500 часов работы, не реже одного раза в год

Поручите замену масла сервисной службе.

Работы по техническому обслуживанию

Очистка фильтра для воды

ВНИМАНИЕ

Поврежден фильтр для воды в водопроводном патрубке

Повреждение прибора из-за загрязненной воды. Прежде чем вставлять фильтр для воды, проверьте его на отсутствие повреждений.

1. Вытащите фильтр для воды.

- Очистите фильтр для воды под проточной водой.
- Снова вставьте фильтр для воды в водопроводный патрубок.

Помощь при неисправностях

⚠ ОПАСНОСТЬ

Опасность получения травмы от случайно запущенного устройства и удара электрическим током.

Перед выполнением любых работ на устройстве выключить устройство и вынуть сетевой штекер из розетки.

Выполнять проверку и ремонт электрических компонентов только в авторизованной сервисной службе.

При повреждениях, не указанных в этом разделе, в случае сомнений или при четком указании обращаться в авторизованную сервисную службу.

Неисправность	Способ устранения
Прибор не запускается	<ul style="list-style-type: none"> Проверьте шнур питания на наличие повреждений. Проверьте сетевое напряжение. Если прибор перегревается: <ol style="list-style-type: none"> Установите переключатель питания в положение «0». Дайте прибору остыть в течение не менее 15 минут. Установите переключатель питания в положение «1». В случае неисправности электрооборудования обратитесь в сервисную службу.
Прибор не создает давление	<ul style="list-style-type: none"> Установите стандартную форсунку (размер указан в разделе <i>Технические характеристики</i>). Прочистите/замените форсунку высокого давления. Стравите воздух из прибора (см. раздел <i>Стравливание воздуха из прибора</i>). Очистите фильтр для воды (см. раздел <i>Очистка фильтра для воды</i>). Очистите все подведенные к насосу трубопроводы. Проверьте объем подачи воды (см. раздел <i>Технические характеристики</i>).
Негерметичность насоса Допустимы до 3 капель вытекающей воды в минуту.	<ul style="list-style-type: none"> При более сильной утечке поручить проверку устройства авторизованной сервисной службе.
Стук в насосе	<ul style="list-style-type: none"> Очистите фильтр для воды. Проверьте отсутствие утечек в водопроводной системе. Стравите воздух из прибора (см. раздел <i>Стравливание воздуха из прибора</i>). При необходимости обратитесь в сервисную службу.

Гарантия

В каждой стране действуют соответствующие гарантийные условия, установленные уполномоченной организацией по сбыту нашей продукции. Возможные неисправности устройства в течение гарантийного срока мы устраняем бесплатно, если причина заключается в дефектах материалов или производственных браке. В случае возникновения претензий в течение гарантийного срока просьба обращаться с чеком о покупке в торговую организацию, продавшую изделие или в ближайшую уполномоченную службу сервисного обслуживания.
(Адрес указан на обороте)

Дата выпуска отображается на заводской табличке в закодированном виде. При этом отдельные цифры имеют следующее значение::

Пример: 30190

- 3 год выпуска
- 0 столетие выпуска
- 1 десятилетие выпуска
- 9 вторая цифра месяца выпуска
- 0 первая цифра месяца выпуска

Таким образом, в данном примере код 30190 означает дату выпуска 09 / (2) 013.

Технические характеристики

		HD 4/8 Classic	HD 4/10 X Classic
Электрическое подключение			
Напряжение	V	220 - 240	220 - 240
Фаза	~	1	1
Частота	Hz	50	50
Потребляемая мощность	kW	1,4	1,8
Степень защиты		IPX5	IPX5
Сетевой предохранитель (инертный)	A	10	10
Удлинительный кабель 30 м	mm ²	2,5	2,5
Патрубок подвода воды			
Давление на входе (макс.)	MPa (bar)	1,0 (10)	1,0 (10)
Температура на входе (макс.)	°C	40	40
Объем подачи (мин.)	l/h (l/min)	480 (8,0)	480 (8,0)
Высота всасывания (макс.)	m	1,0	1,0
Рабочие характеристики устройства			
Размер стандартного сопла		33	28
Расход, вода	l/h (l/min)	400 (6,7)	400 (6,7)
Рабочее давление	MPa (bar)	8 (80)	10 (100)
Избыточное рабочее давление (макс.)	MPa (bar)	12 (120)	14,5 (145)
Сила отдачи высоконапорного пистолета	N	14,2	15,4
Размеры и вес			
Вес (без принадлежностей)	kg	16	19
Длина x ширина x высота	mm	350 x 330 x 880	350 x 330 x 880
Расчетные значения в соответствии с EN 60335-2-79			
Вибрация на руке/кисти от высоконапорного пистолета	m/s ²	3,1	4,4
Погрешность K	m/s ²	1,5	1,5
Уровень звукового давления L _{рА}	dB(A)	77	78
Погрешность K _{рА}	dB(A)	2,5	2,5
Уровень звуковой мощности L _{WA} Погрешность K _{WA}	dB(A)	92	93

Сохраняется право на внесение технических изменений.

Декларация о соответствии стандартам ЕС

Настоящим заявляем, что концепция, конструкция и исполнение указанной ниже машины отвечают соответствующим основным требованиям директив ЕС по безопасности и охране здоровья. При любых изменениях машины, не согласованных с нашей компанией, данная декларация теряет свою силу. Изделие: Моющий аппарат высокого давления Тип: 1.520-xxx

Действующие директивы ЕС

2000/14/EC
2006/42/EC (+2009/127/EC)
2011/65/EC
2014/30/EC

Используемые гармонизированные стандарты

EN 60335-1
EN 60335-2-79
EN 55012: 2007 + A1: 2009
EN IEC 63000:2018
EN 62233: 2008

Применяемый метод оценки соответствия
2000/14/EG: Приложение V

Уровень звуковой мощности dB(A)

HD 4/8 Classic
Измерено: 89,8
Гарантировано: 92
HD 4/10 X Classic
Измерено: 91,3
Гарантировано: 93

Подписавшиеся действуют по поручению и с полномочиями руководства компании.


H. Jenner

Chairman of the Board of Management


S. Reiser

Director Regulatory Affairs & Certification

Лицо, ответственное за ведение документации:

Ш. Райзер (S. Reiser)
Alfred Kärcher SE & Co. KG
Alfred-Kärcher-Str. 28-40
71364 Winnenden (Germany)
Тел.: +49 7195 14-0
Факс: +49 7195 14-2212

เนื้อหา

ข้อแนะนำทั่วไป	41
การใช้งานตามจุดประสงค์	41
การรักษาสิ่งแวดล้อม	41
อุปกรณ์เสริมและอะไหล่	41
สิ่งที่ส่งมาด้วย	41
คำแนะนำด้านความปลอดภัย	41
อุปกรณ์รักษาความปลอดภัย	41
สัญลักษณ์บนอุปกรณ์	41
คำอธิบายอุปกรณ์	42
การเริ่มต้นใช้งาน	42
การใช้งาน	43
การเคลื่อนย้าย	43
การเก็บรักษา	43
การดูแลและการบำรุงรักษา	44
แนวทางการแก้ไขปัญหา	44
การรับประกัน	44
ข้อมูลทางเทคนิค	45
ข้อกำหนดบังคับสำหรับสหภาพยุโรป	45

ข้อแนะนำทั่วไป



โปรดอ่านคู่มือการใช้งานต้นฉบับและข้อแนะนำด้านความปลอดภัยก่อนการใช้งานอุปกรณ์เป็นครั้งแรก ให้ปฏิบัติตามอย่างเคร่งครัด โปรดเก็บรักษาคู่มือทั้งสองเล่มสำหรับการใช้งานภายหลังหรือสำหรับผู้ใช้งานคนอื่น ๆ

การใช้งานตามจุดประสงค์

เครื่องฉีดน้ำแรงดันสูงพร้อมหัวฉีดแรงดันสูงมีไว้สำหรับทำความสะอาดวัตถุเท่านั้น ได้แก่

- เครื่องจักร ยานพาหนะ โครงสร้าง เครื่องมือ อาคาร เบริง และอุปกรณ์ส่วน

สามารถเติมสารชะล้างกับอุปกรณ์เสริมได้
 ขอแนะนำให้ใช้หัวฉีดอัดกำลังสูง (Dirt Blaster)
 เป็นอุปกรณ์เสริมพิเศษสำหรับการเประอะเปื้อนที่ฝังแน่น

ค่าขีดจำกัดของน้ำประปา

ข้อควรใส่ใจ

น้ำสกปรก

การสึกหรอก่อนกำหนดหรือการเกิดตะกอนในอุปกรณ์
 อุปกรณ์ต้องเติมด้วยน้ำสะอาดหรือน้ำที่หมุนเวียนกลับมาใช้ใหม่ซึ่งมีค่าไม่เกินค่าจำกัดที่กำหนดเท่านั้น
 ค่าขีดจำกัดที่ใช้กับน้ำประปามีดังต่อไปนี้

- ค่า pH: 6.5-9.5
- สภาพการนำไฟฟ้า: ค่าการนำไฟฟ้าของน้ำสะอาด + 1200 µS/cm, ค่าการนำไฟฟ้าสูงสุด 2000 µS/cm
- อนุภาคที่ตกตะกอนได้ (ปริมาณของตัวอย่าง 1 l, เวลาในการตกตะกอน 30 นาที): < 0.5 mg/l
- อนุภาคที่กรองได้: < 50 mg/l ไม่มีสารกัดกร่อน
- ไฮโดรคาร์บอน: < 20 mg/l
- คลอไรด์: < 300 mg/l
- ซัลเฟต: < 240 mg/l
- แคลเซียม: < 200 mg/l
- ความกระด้างทั้งหมด: < 28 °dH, < 50° TH, < 500 ppm (mg CaCO₃/l)
- เหล็ก: < 0.5 mg/l
- แมงกานีส: < 0.05 mg/l
- ทองแดง: < 2 mg/l
- แอตพิฟคลอไรด์: < 0.3 mg/l
- ปราศจากกลิ่นไม่พึงประสงค์

การรักษาสิ่งแวดล้อม



วัสดุบรรจุภัณฑ์สามารถนำมารีไซเคิลได้
 โปรดแยกกำจัดบรรจุภัณฑ์ตามมาตรฐานสิ่งแวดล้อม
 เครื่องใช้ไฟฟ้าอิเล็กทรอนิกส์มีวัสดุที่สามารถนำมารีไซเคิลได้และองค์ประกอบ เช่น แบตเตอรี่ แบตเตอรี่แบบชาร์จไฟได้หรือน้ำมัน
 ที่อาจเป็นอันตรายร้ายแรงต่อสุขภาพของมนุษย์และสิ่งแวดล้อมได้ หากจัดการหรือแยกกำจัดไม่ถูกต้อง
 องค์ประกอบเหล่านี้ยังมีผลรวมค่าเป็นสำหรับการปฏิบัติงานตามมาตรฐานของเครื่องชนิดนี้
 ห้ามแยกกำจัดเครื่องใช้ต่างที่มีเครื่องหมายนี้กับกรวมกับขยะครัวเรือน

ข้อแนะนำสำหรับสารประกอบต่าง ๆ (REACH)

คุณสามารถศึกษาข้อมูลล่าสุดเกี่ยวกับสารประกอบต่าง ๆ ได้ที่ www.kaercher.de/REACH

อุปกรณ์เสริมและอะไหล่

ให้ใช้เฉพาะอุปกรณ์เสริมและอะไหล่ของแท้ เพื่อเป็นการรับประกันว่าเครื่องของคุณจะทำงานได้อย่างปลอดภัยและไม่เกิดข้อขัดข้อง
 คุณสามารถศึกษาข้อมูลเกี่ยวกับอุปกรณ์เสริมและอะไหล่ได้ที่ www.kaercher.com

สิ่งที่ส่งมาด้วย

ตรวจสอบว่าสิ่งที่ส่งมาครบถ้วนหรือไม่ในขณะทำการแกะบรรจุภัณฑ์ออก
 หากมีอุปกรณ์เสริมขาดหายไปหรือเกิดความเสียหายจากกรรมขนส่ง โปรดแจ้งให้ผู้จัดจำหน่ายทราบ

คำแนะนำด้านความปลอดภัย

- คุณจำเป็นต้องอ่านคำแนะนำด้านความปลอดภัย 5.951-949.0 ก่อนเริ่มดำเนินการครั้งแรก
- โปรดอ่านคู่มือบังคับแห่งชาติสำหรับท่อฉีดของเหลว
- โปรดอ่านคู่มือบังคับด้านการป้องกันอุบัติเหตุแห่งชาติ
 ต้องดำเนินการทดสอบท่อฉีดของเหลวเป็นประจำ และบันทึกผลการทดสอบไว้ในลายลักษณ์อักษร
- ห้ามดัดแปลงอุปกรณ์หรืออุปกรณ์เสริม

อุปกรณ์รักษาความปลอดภัย

⚠️ ระวัง

อุปกรณ์รักษาความปลอดภัยที่มีความผิดปกติหรือได้รับการเปลี่ยนแปลง
 อุปกรณ์รักษาความปลอดภัยได้รับการออกแบบมาเพื่อป้องกันคุณ
 ห้ามปรับเปลี่ยนหรือไม่ใช้งานอุปกรณ์รักษาความปลอดภัย

คันล็อกนิรภัย

คันล็อกนิรภัยของปืนฉีดน้ำแรงดันสูงป้องกันไม่ให้เกิดการเปิดเครื่องโดยไม่ตั้งใจ

วาล์วน้ำล้น

หากปืนฉีดแรงดันสูงปิดอยู่
 วาล์วน้ำล้นจะเปิดและปริมาณน้ำทั้งหมดจะไหลกลับไปที่ด้าน
 ดุดของปืน
 วาล์วน้ำล้นได้รับการตั้งค่าและปิดผนึกโดยผู้ผลิต
 ฝ่ายบริการลูกค้าจะเป็นผู้ตั้งค่าเท่านั้น

สัญลักษณ์บนอุปกรณ์



ห้ามเลี้ยงเครื่องฉีดน้ำแรงดันสูงไปทิ้งบุคคล สัตว์
 อุปกรณ์ไฟฟ้าที่มีกระแสไฟฟ้ายิ่ง หรือตัวเครื่องเอง
 มุ่งมั่นไม่ให้น้ำเข้าถังเกาะอุปกรณ์



ตามกฎหมายข้อบังคับที่บังคับใช้
ต้องไม่ใช่อุปกรณ์เก็บท่อน้ำดื่มสาธารณะโดยไม่มี
อุปกรณ์แยกระบบ
ตรวจสอบให้แน่ใจว่าการเชื่อมต่อเครื่องฉีดน้ำแรง
ดันสูงเข้ากับระบบน้ำในบ้านของคุณมีอุปกรณ์แ
ยกระบบตามมาตรฐาน EN 12729 ประเภท BA
น้ำที่ไหลผ่านอุปกรณ์แยกระบบจะจำนวนมากว่าเป็น
น้ำที่ไม่สามารถดื่มได้
เชื่อมต่ออุปกรณ์แยกระบบเข้ากับช่องน้ำเข้าเสมอ
และห้ามเชื่อมต่อกับอุปกรณ์โดยตรง



⚠ คำเตือน

ความเร็วในการจ่ายหัวฉีดที่สูงของเครื่องฉีดน้ำแรง
ดันสูงจะส่งผลให้เกิดระดับเสียงที่สูง
ซึ่งอาจทำให้เกิดความรู้สึกไม่สบายหรือเกิดความ
เสียหายต่อการได้ยิน (เช่น เสียงอื้อในหู)
ต่อบุคคลในบริเวณใกล้เคียง
ระดับเสียงที่สูงอย่างต่อเนื่องอาจส่งผลให้เกิดอา
การหูหนวก

- สวมอุปกรณ์ป้องกันส่วนบุคคลที่กำหนด
- ระดับเสียงที่สูงอาจขัดขวางการสื่อสารด้วยเสียง
และขัดขวางหรือส่งผลให้คุณ ไม่สามารถกรับ
รู้การเตือนด้วยเสียง อย่าวางานคนเดียว
ต้องมีบุคคลที่สองอยู่นอกพื้นที่ทำงาน

คำอธิบายอุปกรณ์

ภาพรวมของ HD 4/8 Classic

ภาพประกอบ A

- 1 สกรูหัวฉีด
- 2 หัวฉีดแรงดันสูง
- 3 ต่อมฉีด
- 4 ตัวล็อกนรภัย
- 5 ต่อมปืน
- 6 ไกปืนฉีดน้ำ
- 7 สายฉีดน้ำแรงดันสูง
- 8 มือจับด้านบน (ยึดออก)
- 9 ต่อมเสริม
- 10 ตะขอแขวนสายไฟ
- 11 ตัวกรองน้ำ
- 12 ครอบอกเก็บต่อมฉีด (สำหรับต่อมฉีดยาว)
- 13 จุดต่อช่องน้ำเข้า
- 14 ช่องน้ำออก
- 15 สวิตช์เปิดปิด
- 16 มือจับด้านบน (ยึดออก)

ภาพรวมของ HD 4/10 X Classic

ภาพประกอบ B

- 1 สกรูหัวฉีด
- 2 หัวฉีดแรงดันสูง
- 3 ต่อมฉีด
- 4 ตัวล็อกนรภัย
- 5 ต่อมปืน
- 6 ไกปืนฉีดน้ำ
- 7 สายฉีดน้ำแรงดันสูง

- 8 ต่อมเสริม
- 9 ตะขอแขวนสายไฟ
- 10 ตัวกรองน้ำ
- 11 ครอบอกเก็บต่อมฉีด
- 12 จุดต่อช่องน้ำเข้า
- 13 สวิตช์เปิดปิด
- 14 ช่องน้ำออก
- 15 ที่แขวนต่อมฉีด
- 16 มือหมุน
- 17 มือจับด้านบน (ยึดออก)
- 18 หัวฉีดทำความสะอาด (ตัวเลือกเสริม)

การเริ่มต้นใช้งาน

⚠ อันตราย

อันตรายจากการบาดเจ็บจากไฟฟ้าดูด
อนุญาตให้เฉพาะผู้เชี่ยวชาญด้านเทคนิคที่ได้รับอนุญาตเป็นผู้
ติดตั้งสายส่งน้ำ การเชื่อมต่อไฟฟ้า และเครือข่ายแรงดันสูง

การเข้ารหัสสี

- องค์ประกอบควบคุมสำหรับกระบวนการทำความสะอาดจะเป็น
สีเหลือง

การเปิดบรรจุภัณฑ์

1. ตรวจสอบสิ่งของภายในเมื่อทำการเปิดบรรจุภัณฑ์
2. แจ้งตัวแทนจำหน่ายทันทีในกรณีที่เกิดความเสียหายจากกา
รขนส่ง

การติดตั้งอุปกรณ์เสริม

1. ติดตั้งหัวฉีดที่ต่อมฉีดด้วยสกรูหัวฉีด
 2. ต่อมฉีดเข้ากับปืนฉีดแรงดันสูง
- ภาพประกอบ C**
3. ขันเกลียวสายฉีดน้ำแรงดันสูงเข้ากับปืนฉีดแรงดันสูง
 4. HD 4/8 Classic เท่านั้น:
ยึดสายฉีดน้ำแรงดันสูงเข้ากับช่องน้ำออก
 5. HD 4/10 X Classic เท่านั้น:
ต้นมือหมุนเข้าไปในรูของรอกม้วนสายยาง
และตรวจสอบให้แน่ใจว่ามือหมุนยึดกับรอกอย่างแน่นหนา
- ภาพประกอบ D**

การต่อไฟ

⚠ อันตราย

ความเสี่ยงต่อการบาดเจ็บจากไฟฟ้าดูด
เชื่อมต่อปลั๊กอุปกรณ์เข้ากับแหล่งจ่ายไฟ
ห้ามเชื่อมต่อปลั๊กที่ไม่สามารถแยกออกได้เข้ากับแหล่งจ่ายไฟ
ใช้ปลั๊กสำหรับตัดการเชื่อมต่อจากแหล่งจ่ายไฟ
ดูแผ่นประเภทหรือข้อมูลทางเทคนิคสำหรับการเชื่อมต่อ

1. คลายสายไฟหลักและวางลงบนพื้น
2. เสียบเต้าเสียบเข้าไปในเต้ารับ

จุดต่อท่อน้ำ

การเชื่อมต่อเข้ากับสายส่งน้ำ

⚠ คำเตือน

**ความเสี่ยงต่อสุขภาพที่เกิดจากน้ำปนเปื้อนไหลกลับเข้าสู่
สูท่อน้ำดื่มสาธารณะ**

โปรดอ่านกฎข้อบังคับของบริษัทผลิตน้ำประปาของคุณ

1. ตรวจสอบแรงดันขาเข้า อุณหภูมิขาเข้า
และปริมาณน้ำประปาขาเข้า ดุมที่ *ข้อมูลทางเทคนิค*
สำหรับข้อกำหนด
2. เชื่อมต่อตัวแยกระบบและจุดต่อท่อน้ำของอุปกรณ์ด้วยสาย
ยาง (ความยาวขั้นต่ำ 7.5 ม. เส้นผ่านศูนย์กลางขั้นต่ำ 3/
4")
3. สายส่งไม่รวมอยู่ในอุปกรณ์ที่จัดส่ง
3. เปิดช่องน้ำเข้า

การระบายน้ำออกจากอุปกรณ์

1. เปิดช่องน้ำเข้า
2. ถอดหัวฉีดแรงดันสูงออก:
3. เปิดสวิตช์อุปกรณ์
4. ปล่อยให้อุปกรณ์ระบายน้ำออกจนกระทั่งน้ำที่ไหลออกมาไม่มีฟองอากาศ
5. ปิดสวิตช์อุปกรณ์
6. ใส่หัวฉีดแรงดันสูงกลับเข้าที่:

การใช้งาน

⚠️ อันตราย

มีความเสี่ยงต่อการระเบิด!

ห้ามฉีดพ่นของเหลวไวไฟ!

หากมีการใช้อุปกรณ์ในพื้นที่อันตราย (เช่น สถานีน้ำมัน) ต้องปฏิบัติตามกฎข้อบังคับด้านความปลอดภัยที่เกี่ยวข้อง

การเปิด/ปิดปืนฉีดแรงดันสูง

1. ดันตัวล็อกนิรภัยกลับและลิ้นไกปืนภาพประกอบ E
2. ปืนฉีดแรงดันสูงจะเปิดออก
3. ปล่อยให้ไกปืนและคันตัวล็อกนิรภัยไปข้างหน้า จากนั้นปืนฉีดแรงดันสูงจะปิดลง

การใช้งานด้วยแรงดันสูง

หมายเหตุ

- อุปกรณ์สามารถทำงานในแนวตั้งได้
- อุปกรณ์เครื่องนี้มีสวิตช์ควบคุมแรงดันมอเตอร์จะเริ่มทำงานเมื่อปืนฉีดน้ำแรงดันสูงเปิดอยู่เท่านั้น

• ควรให้สายฉีดน้ำแรงดันสูงอยู่ห่างจากขอบที่แหลมคม

1. สำหรับอุปกรณ์ที่มีรอกม้วนสายฉีด: ให้ดูลีสายฉีดน้ำแรงดันสูงออกจากม้วนท่อจนสุด
2. เปิดน้ำประปา
3. เลื่อนสวิตช์เปิดปิดไปที่ "1"
4. เปิดตัวล็อกนิรภัยของปืนฉีดแรงดันสูง
5. เปิดปืนฉีดแรงดันสูง
6. เล็งปืนฉีดแรงดันสูงไปที่วัตถุที่จะทำความสะอาด และเริ่มดำเนินการทำความสะอาด

การทำงานกับสารชะล้าง

หมายเหตุ

จำเป็นต้องใช้ด้ามฉีด โฟม (อุปกรณ์เสริม) สำหรับการใช้งานกับสารชะล้าง

⚠️ คำเตือน

การจัดการสารชะล้างไม่ถูกต้อง

ความเสี่ยงต่อสุขภาพ

ปฏิบัติตามคำแนะนำด้านความปลอดภัยที่ระบุไว้บนบรรจุภัณฑ์ของสารชะล้าง

ข้อควรใส่ใจ

สารชะล้างที่ไม่เหมาะสม

ความเสียหายต่ออุปกรณ์และสิ่งของที่ต้องการทำความสะอาดใช้สารชะล้างที่รับรองโดย KÄRCHER เท่านั้น ปฏิบัติตามคำแนะนำเกี่ยวกับปริมาณที่ใช้และหมายเหตุที่ให้อาพร้อมกับสารชะล้าง

ใช้สารชะล้างเท่าที่จำเป็นเพื่อขจัดคราบสกปรกสิ่งแฉะ ล้อมสารชะล้างของ KÄRCHER

นั้นรับประกันการทำงานที่ปราศจากข้อผิดพลาด โปรดอย่าล้างเล็ทที่จะขอคำปรึกษา ร้องขอเค็ดตาลีอกของเรา หรือเอกสารข้อมูลสารชะล้างของเรา

1. เติมน้ำลงในภาชนะบรรจุของด้ามฉีด โฟม (ใช้ตามปริมาณที่แนะนำบนขวดสารชะล้าง) **ภาพประกอบ F**

วิธีการทำความสะอาดที่แนะนำ

1. ฉีดพ่นน้ำยาทำความสะอาดเล็กน้อยบนพื้นผิวที่แห้งและปล่อยให้ทำปฏิกิริยา (ไม่แห้ง)
2. ล้างทำความสะอาดสิ่งสกปรกที่ละลายออกได้ด้วยหัวพ่นแรงดันสูง

หลังการใช้งานกับสารชะล้าง

1. ล้างด้ามฉีด โฟมด้วยน้ำสะอาดประมาณ 30 วินาที

การเปลี่ยนหัวฉีด

⚠️ อันตราย

ความเสี่ยงต่อการบาดเจ็บ

ปิดอุปกรณ์ก่อนเปลี่ยนหัวฉีดและห้ามเปิดใช้งานปืนฉีดพ่นจนกว่าอุปกรณ์จะไม่มีแรงดัน

1. ยึดปืนฉีดแรงดันสูง โดยดันคันล็อกนิรภัยไปทางด้านหน้า
2. คลายเกลียวสกรูหัวฉีดและถอดหัวฉีดออก
3. ใส่หัวฉีดใหม่
4. ขันสกรูหัวฉีดให้แน่นด้วยมือ

การขัดจังหวะการทำงาน

หมายเหตุ

เมื่อปิดอุปกรณ์ แรงดันน้ำจะลดลง ซึ่งจะลดแรงในการทำงานของปืนฉีดน้ำแรงดันสูงและส่งผลให้ท่ออุปกรณ์มีอายุการใช้งานที่ดีขึ้น

1. เมื่อปิดปืนฉีดน้ำแรงดันสูง อุปกรณ์จะหยุดทำงาน
2. ดันตัวล็อกนิรภัยไปข้างหน้าเพื่อปิดตัวล็อกนิรภัยของปืนฉีดน้ำแรงดันสูง
3. ดันตัวล็อกนิรภัยกลับเพื่อเปิดตัวล็อกนิรภัยของปืนฉีดน้ำแรงดันสูง
4. เปิดปืนฉีดน้ำแรงดันสูง อุปกรณ์จะเปิดอีกครั้ง

การสิ้นสุดการใช้งาน

1. ปิดน้ำประปา
2. เปิดปืนฉีดแรงดันสูง
3. ดึงสวิตช์เปิดปิดไปที่ "1" และปล่อยให้อุปกรณ์ทำงานเป็นเวลา 5 ถึง 10 วินาที
4. เลื่อนสวิตช์เปิดปิดไปที่ "0"
5. ปิดปืนฉีดน้ำแรงดันสูง
6. ถอดปลั๊กไฟของอุปกรณ์ด้วยมือที่แห้ง
7. ถอดช่องน้ำเข้าออก
8. ปิดคันล็อกนิรภัยของปืนฉีดน้ำแรงดันสูงและดันตัวล็อกนิรภัยไปข้างหน้า

การเคลื่อนย้าย

⚠️ ระวัง

ไม่คำนึงถึงน้ำหนัก

เสี่ยงต่อการบาดเจ็บและความชำรุดเสียหาย

โปรดตรวจสอบน้ำหนักของอุปกรณ์ในระหว่างการใช้งาน

1. วางด้ามฉีดพร้อมปืนฉีดน้ำแรงดันสูงลงบนตะเข็บ
2. พับสายไฟรอบๆ ตะเข็บบนสายไฟ
3. แบบไม่มีรอกม้วนสายฉีด: ม้วนสายฉีดน้ำแรงดันสูงแล้วแขวนไว้กับตะเข็บแบบมีรอกม้วนสายฉีด: ม้วนสายฉีดน้ำแรงดันสูงบนรอกม้วนสายฉีด
4. เมื่อเคลื่อนย้ายอุปกรณ์ด้วยยานพาหนะ โปรดยึดอุปกรณ์ให้แน่นเพื่อไม่ให้อุปกรณ์เคลื่อนและร่วงลงพื้น
5. สำหรับการใช้งานในระยะทางสั้นๆ ให้ตั้งมือจับแบบยึดที่ปลอดภัยเพื่อลากอุปกรณ์ **ภาพประกอบ G**
6. เมื่อขึ้นบันได ให้จับที่มือจับเสริมแล้วยกอุปกรณ์ขึ้น **ภาพประกอบ H**

การเก็บรักษา

⚠️ ระวัง

ไม่คำนึงถึงน้ำหนัก

เสี่ยงต่อการบาดเจ็บและความชำรุดเสียหาย

โปรดตรวจสอบน้ำหนักของอุปกรณ์ เมื่อจัดเก็บ จัดเก็บอุปกรณ์ภายในอาคารเท่านั้น

การป้องกันน้ำแข็งเกาะ

ข้อควรใส่ใจ

น้ำแข็งจะทำลายอุปกรณ์หยากระบายน้ำออกไม่หมด
จัดเก็บอุปกรณ์ในที่ที่ปราศจากน้ำแข็ง
หากไม่สามารถจัดเก็บให้ปราศจากน้ำแข็งเกาะได้:

1. ระบายน้ำส่วนเกินทิ้ง
2. บีมสารป้องกันน้ำแข็งตัวที่มีจำหน่ายทั่วไปให้ทั่วอุปกรณ์
3. ปลอຍให้อุปกรณ์ทำงานเป็นเวลาสูงสุด 1 นาทีจนกระทั่งบีมและสายว่างเปล่า

หมายเหตุ

ใช้สารป้องกันน้ำแข็งตัวสำหรับยานพาหนะชนิดมีไกลคอลเป็นส่วนประกอบหลักซึ่งมีจำหน่ายทั่วไป
โปรดอ่านคำแนะนำในการจัดการของผู้ผลิตสารป้องกันน้ำแข็งตัว

การดูแลและการบำรุงรักษา

⚠️ อันตราย

การเปิดใช้งานอุปกรณ์โดยไม่ตั้งใจ

ความเสี่ยงต่อการบาดเจ็บและไฟฟ้าดูด
ปิดอุปกรณ์ในที่ที่ และถอดเต้าเสียบก่อนที่จะทำงาน

หมายเหตุ

กำจัดน้ำมันเก่าออกได้ทีจัดถ่ายเทที่กำหนดเท่านั้น
โปรดกำจัดน้ำมันเก่า ณ สถานที่เหล่านี้
การสร้างมลภาวะต่อสิ่งแวดล้อมด้วยน้ำมันเก่ามีโทษตามกฎหมาย

การตรวจสอบความปลอดภัย / สัญญาการบำรุงรักษา

คุณสามารถดำเนินการตรวจสอบความปลอดภัยเป็นประจำหรือรวมสัญญาการบำรุงรักษากับตัวแทนจำหน่ายของคุณ
คุณสามารถขอรับค่าบริการจากเรา

ช่วงระยะเวลาการบำรุงรักษา

ทุกครั้งก่อนใช้งาน

1. ตรวจสอบความเสียหายของสายไฟ
และให้ฝ่ายบริการลูกค้าที่ได้รับอนุญาตหรือช่างไฟฟ้าที่ผ่านการรับรองเปลี่ยนสายไฟที่ชำรุดทันที

ข้อผิดพลาด	วิธีการแก้ไข
อุปกรณ์ไม่เริ่มทำงาน	<ul style="list-style-type: none">● ตรวจสอบความเสียหายของสายไฟ● ตรวจสอบแรงดันไฟฟ้าของสายไฟ● หากอุปกรณ์มีความร้อนสูงเกินไป:<ul style="list-style-type: none">a เลื่อนสวิตช์เปิดปิดไปที่ "0"b ปลอຍให้อุปกรณ์เย็นลงอย่างน้อย 15 นาทีc เลื่อนสวิตช์เปิดปิดไปที่ "1"● ติดต่อฝ่ายบริการลูกค้าในกรณีที่เป็นข้อผิดพลาดทางไฟฟ้า
อุปกรณ์ไม่สร้างแรงดันน้ำ	<ul style="list-style-type: none">● ติดตั้งหัวฉีดมาตรฐาน (ตามขนาดที่กำหนด ดูบทที่ ข้อมูลทางเทคนิค)● ทำความสะอาด/เปลี่ยนหัวฉีดแรงดันสูง● ระบายน้ำออกจากอุปกรณ์ (ดูบทที่ การระบายน้ำออกจากอุปกรณ์)● ทำความสะอาดตัวกรองน้ำ (ดูบทที่ การทำความสะอาดตัวกรองน้ำ)● ทำความสะอาดท่อทางเข้าทั้งหมดของบีม● ตรวจสอบปริมาณการส่งน้ำเข้าเครื่อง (ดูบทที่ ข้อมูลทางเทคนิค)
บีมรั่ว ยอมให้น้ำหยดได้สูงสุด 3 หยดต่อนาที	<ul style="list-style-type: none">● ในกรณีที่มีการรั่วไหลที่รุนแรงยิ่งขึ้น ให้นำอุปกรณ์เข้ารับการตรวจสอบที่ศูนย์บริการลูกค้า
บีมมีเสียงเคาะ	<ul style="list-style-type: none">● ทำความสะอาดตัวกรองน้ำ● ตรวจสอบการรั่วของสายส่งน้ำ● ระบายน้ำออกจากอุปกรณ์ (ดูบทที่ การระบายน้ำออกจากอุปกรณ์)● ติดต่อศูนย์บริการลูกค้าหากจำเป็น

การรับประกัน

เงื่อนไขการรับประกันที่บริษัทผู้จำหน่ายของเรากำหนดมีผลบังคับใช้ในทุกประเทศ
เรายินดีแก้ไขข้อผิดพลาดที่อาจเกิดขึ้นกับเครื่องของคุณให้ฟรีภายในระยะเวลาการรับประกัน
ครบถ้วนที่สาเหตุของข้อผิดพลาดเกิดจากรัสตหรือการผลิต ในกรณีการรับประกัน
กรุณานำใบเสร็จไปติดต่อกับตัวแทนจำหน่ายหรือศูนย์บริการลูกค้าที่ผ่านการรับรองใกล้บ้าน
(ดูที่อยู่ด้านล่าง)

2. ตรวจสอบความเสียหายของสายฉีดน้ำแรงดันสูงและเปลี่ยนสายฉีดน้ำแรงดันสูงที่เสียหายทันที
3. ตรวจสอบการรั่วไหลของอุปกรณ์ ยอมให้น้ำหยดได้ 3 หยดต่อนาที
ติดต่อศูนย์บริการลูกค้าในกรณีที่มีการรั่วไหลที่รุนแรงมากขึ้น

รายสัปดาห์

1. ทำความสะอาดตัวกรองน้ำ ดูบทที่
การทำความสะอาดตัวกรองน้ำ

การทำงานทุก 500 ชั่วโมง อย่างน้อยปีละครั้ง

ให้ฝ่ายบริการลูกค้าเปลี่ยนน้ำมัน

งานการบำรุงรักษา

การทำความสะอาดตัวกรองน้ำ

ข้อควรใส่ใจ

ตัวกรองน้ำเสียหายที่จุดต่อท่อ

ความเสียหายต่ออุปกรณ์ผ่านน้ำที่เป็น
ตรวจสอบความเสียหายในตัวกรองน้ำก่อนที่จะใส่ลงในจุดต่อท่อ

1. ดึงตัวกรองน้ำออก
2. เปิดน้ำให้ไหลทำความสะอาดตัวกรองน้ำออก
3. ใส่ตัวกรองน้ำลงในจุดต่อท่ออีกครั้ง

แนวทางการแก้ไขปัญหา

⚠️ อันตราย

มีความเสี่ยงต่อการบาดเจ็บเนื่องจากการเปิดใช้งานอุปกรณ์โดยไม่ตั้งใจและเนื่องจากไฟฟ้าช็อต

ปิดอุปกรณ์ในที่ที่ และถอดเต้าเสียบก่อนที่จะทำงาน

ให้ฝ่ายบริการลูกค้าที่ได้รับอนุญาตทำการตรวจสอบและซ่อมแซมอุปกรณ์ไฟฟ้า

ในกรณีที่เกิดความผิดปกติใดๆ ที่ไม่ได้กล่าวถึงในบทนี้
โปรดติดต่อฝ่ายบริการลูกค้าที่ได้รับอนุญาตเมื่อมีข้อสงสัยหรือเมื่อคุณได้รับคำแนะนำอย่างชัดเจนให้ทำเช่นนั้น

ข้อมูลทางเทคนิค

		HD 4/8 Classic	HD 4/10 X Classic
การต่อไฟ			
แรงดันไฟฟ้า	V	220 - 240	220 - 240
เฟส	~	1	1
ความถี่	Hz	50	50
อัตราการใช้พลังงาน	kW	1.4	1.8
ประเภทการป้องกัน		IPX5	IPX5
ฟิวส์ (แรงเฉื่อย)	A	10	10
สายเคเบิลต่อขยาย 30 ม.	mm ²	2.5	2.5
ช่องจ่ายน้ำ			
ความดันป้อนเข้า (สูงสุด)	MPa (bar)	1.0 (10)	1.0 (10)
อุณหภูมิป้อนเข้า (สูงสุด)	°C	40	40
ปริมาณป้อนเข้า (ต่ำสุด)	l/h (l/min)	480 (8.0)	480 (8.0)
ความสูงของระบบชุด (สูงสุด)	m	1.0	1.0
ประสิทธิภาพอุปกรณ์			
ขนาดหัวฉีดสำหรับหัวฉีดมาตรฐาน		33	28
ปริมาณการไหลของน้ำ	l/h (l/min)	400 (6.7)	400 (6.7)
ความดันในการใช้งาน	MPa (bar)	8 (80)	10 (100)
ความดันในการใช้งาน (สูงสุด)	MPa (bar)	12 (120)	14.5 (145)
แรงดันของปืนฉีดแรงดันสูง	N	14.2	15.4
ขนาดและน้ำหนัก			
น้ำหนัก (ไม่รวมอุปกรณ์เสริม)	kg	16	19
ยาว x กว้าง x สูง	mm	350 x 330 x 880	350 x 330 x 880
ค่าที่วัดได้ตามมาตรฐาน EN 60335-2-79			
ค่าความสั่นสะเทือนที่แขนและแกนของปืนฉีดแรงดันสูง	m/s ²	3.1	4.4
ไมคิงที่ K	m/s ²	1.5	1.5
ระดับความดันเสียง L _{pA}	dB(A)	77	78
ไมคิงที่ K _{pA}	dB(A)	2.5	2.5
ระดับกำลังเสียง L _{WA} K ไมคิงที่ +W _A	dB(A)	92	93

อาจมีการปรับเปลี่ยนทางเทคนิคได้

ข้อกำหนดบังคับสำหรับสหภาพยุโรป

เราขอรับรองว่า เครื่องจักรที่มีการแสดงไว้ด้านล่างนี้สอดคล้องกับข้อกำหนดบังคับสำหรับสหภาพยุโรปว่าด้วยข้อกำหนดด้านความปลอดภัยและสุขภาพ

ในกรณีที่มีการปรับเปลี่ยนเครื่องจักรโดยไม่มีกรดกลงกับเรา

ข้อกำหนดบังคับนี้จะไม่ผลบังคับอีกต่อไป

สินค้า HD: เครื่องฉีดน้ำแรงดันสูง

ประเภท: 1.520-xxx

แนวทางข้อกำหนดบังคับที่เกี่ยวข้องสำหรับสหภาพยุโรป

2000/14/EC

2006/42/EG (+2009/127/EG)

2011/65/EU

2014/30/EU

ใช้มาตรฐานร่วมกัน

EN 60335-1

EN 60335-2-79

EN 55012: 2007 + A1: 2009

EN IEC 63000:2018

EN 62233: 2008

วิธีการประเมินความสอดคล้องแบบประยุกต์

2000/14/EG: ภาคผนวก V

ระดับพลังงานเสียง dB(A)

HD 4/8 Classic

ที่วัดได้: 89.8

ที่รับประกัน: 92

HD 4/10 X Classic

ที่วัดได้: 91.3

ที่รับประกัน: 93

ดำเนินการในนามและได้รับมอบอำนาจจากคณะกรรมการผู้บริหาร



H. Jenner

Chairman of the Board of Management



S. Reiser

Director Regulatory Affairs & Certification

เอกสารมอบอำนาจ:

S. Reiser

Alfred Kärcher SE & Co. KG

Alfred-Kärcher-Str. 28 - 40
71364 Winnenden (Germany)

โทร: +49 7195 14-0

โทรสาร: +49 7195 14-2212

รีเนนเดิน 2019/01/01

Nội dung

Hướng dẫn chung	46
Mục đích sử dụng	46
Bảo vệ môi trường	46
Phụ kiện và bộ phận thay thế	46
Thành phần trong sản phẩm được giao	46
Hướng dẫn an toàn	46
Các thiết bị an toàn	46
Ký hiệu trên thiết bị	46
Mô tả thiết bị	47
Khởi động lần đầu	47
Vận hành	48
Vận chuyển	48
Bảo quản	49
Chăm sóc và bảo dưỡng	49
Hướng dẫn khắc phục sự cố	49
Bảo hành	50
Dữ liệu kỹ thuật	50
Tuyên bố về tính tuân thủ của EU	50

Hướng dẫn chung



Trước khi sử dụng thiết bị lần đầu vui lòng đọc hướng dẫn vận hành gốc và hướng dẫn an toàn. Sau đó bạn hãy thao tác.

Hãy lưu trữ cả hai bản hướng dẫn cho lần sử dụng sau hoặc cho người sở hữu tiếp theo.

Mục đích sử dụng

Máy phun rửa áp lực cao với tia phun áp lực cao chỉ dùng để làm sạch các đồ vật, bao gồm:

- Máy móc, phương tiện, cấu trúc, công cụ, mặt tiền, sân thượng và thiết bị làm vườn.

Có thể thêm chất tẩy rửa với các phụ kiện tùy chọn. Bạn nên sử dụng phụ kiện đặc biệt như đầu phun xoay để xử lý vết đất bẩn cứng đầu.

Giá trị giới hạn nguồn cấp nước

CHÚ Ý

Nước bẩn

Hao mòn sớm và rách hoặc cạn bản trong thiết bị chỉ cấp nước cho thiết bị bằng nước sạch hoặc nước tái chế không vượt quá các giá trị giới hạn quy định.

Các giá trị giới hạn sau áp dụng cho nguồn cấp nước:

- Giá trị pH: 6.5-9.5
- Độ dẫn điện: Độ dẫn điện của nước ngọt là +1200 $\mu\text{S}/\text{cm}$, độ dẫn điện tối đa là 2000 $\mu\text{S}/\text{cm}$
- Bụi lắng (thể tích mẫu 1 l, thời gian lắng 30 phút): < 0.5 mg/l
- Bụi có thể lọc: < 50 mg/l, không có chất mài mòn
- Hydrocacbon: < 20 mg/l
- Clorua: < 300 mg/l
- Sulphate: < 240 mg/l
- Canxi: < 200 mg/l
- Độ cứng toàn phần: < 28 °dH, < 50° TH, < 500 ppm (mg CaCO_3/l)
- Sắt: < 0.5 mg/l
- Mangan: < 0.05 mg/l
- Đồng: < 2 mg/l
- Clorua hoạt tính: < 0.3 mg/l
- Không có mùi khó chịu

Bảo vệ môi trường



Các vật liệu bao bì phải tái chế được. Hãy xử lý bao bì theo cách thân thiện môi trường.



Các thiết bị điện và điện tử thường chứa các vật liệu tái chế có giá trị và các bộ phận như pin dùng 1 lần, pin sạc hoặc dầu có thể gây ra nguy cơ tiềm ẩn với sức khỏe con người và môi trường nếu như được sử dụng và xử lý không đúng cách. Tuy nhiên các bộ phận này lại rất cần thiết cho sự hoạt động của thiết bị. Khi thiết bị được đánh dấu bằng ký hiệu này thì không được phép vứt vào rác thải sinh hoạt.

Chỉ dẫn về các chất liệu thành phần (REACH)

Bạn có thể truy cập thông tin các chất liệu thành phần tại: www.kaercher.de/REACH

Phụ kiện và bộ phận thay thế

Chỉ sử dụng phụ kiện và bộ phận thay thế nguyên bản, chúng sẽ đảm bảo cho thiết bị vận hành an toàn và trơn tru.

Bạn có thể tìm thông tin về phụ kiện và bộ phận thay thế tại www.kaercher.com.

Thành phần trong sản phẩm được giao

Kiểm tra đầy đủ thành phần khi mở bao bì. Nếu thiếu bất kỳ phụ kiện nào hoặc trong trường hợp có hư hỏng do vận chuyển, vui lòng thông báo cho đại lý của bạn.

Hướng dẫn an toàn

- Điều quan trọng là bạn phải đọc hướng dẫn an toàn 5.951-949.0 trước khi khởi động lần đầu.
- Tuân thủ các quy định quốc gia về chất phun rửa dạng lỏng.
- Tuân thủ các quy định quốc gia về phòng ngừa tai nạn. Phải kiểm tra thường xuyên chất phun rửa dạng lỏng. Phải ghi lại kết quả thử nghiệm bằng văn bản.
- Không sửa đổi thiết bị hoặc phụ kiện.

Các thiết bị an toàn

⚠ THẬN TRỌNG

Các thiết bị an toàn bị thiếu hoặc bị thay đổi

Các thiết bị an toàn dùng để bảo vệ bạn.

Không thay đổi hoặc bỏ qua các thiết bị an toàn.

Cần an toàn

Cần an toàn trên súng áp lực cao ngăn thiết bị vô tình bật lên.

Van xả

Nếu đóng súng áp lực cao, van xả sẽ mở ra và toàn bộ lượng nước sẽ chảy ngược về phía đầu hút của bơm. Van xả do nhà sản xuất đặt và được hàn kín. Việc cài đặt sẽ chỉ được thực hiện bởi bộ phận Dịch vụ khách hàng.

Ký hiệu trên thiết bị



Không hướng các tia nước áp lực cao vào người, động vật, thiết bị có điện hoặc vào chính thiết bị.

Bảo vệ chống đóng băng cho thiết bị.



Theo các quy định hiện hành, không sử dụng thiết bị với mạng lưới nước uống mà không có thiết bị phân tách hệ thống. Đảm bảo rằng kết nối đến hệ thống nước trong nhà (để vận hành máy phun rửa áp lực cao) được trang bị thiết bị phân tách hệ thống theo tiêu chuẩn EN 12729 loại BA. Nước đã chảy qua thiết bị phân tách hệ thống được phân loại là nước không uống được. Luôn kết nối thiết bị phân tách hệ thống với đầu vào nước và không được kết nối trực tiếp với thiết bị.



⚠ CẢNH BÁO

Tốc độ cao của tia nước áp lực cao đầu ra của đầu phun gây ra độ ồn cao và có thể gây khó chịu hoặc tổn hại thính giác (như ù tai) cho những người ở gần đó. Độ ồn cao liên tục có thể gây điếc.

- Mang các thiết bị bảo hộ cá nhân theo quy định.
- Độ ồn cao có thể làm giảm hiệu quả giao tiếp bằng giọng nói và làm suy giảm hoặc ngăn cản khả năng nhận biết các tín hiệu cảnh báo bằng âm thanh. Không làm việc một mình. Phải có một người thứ hai bên ngoài khu vực làm việc.

Mô tả thiết bị

Tổng quan về HD 4/8 Classic

CẢNH BÁO A

- 1 Vít đầu phun
- 2 Đầu phun áp lực cao
- 3 Cản phun
- 4 Khóa an toàn
- 5 Tay cầm súng
- 6 Cò súng
- 7 Ống áp lực cao
- 8 Tay đẩy, trên cùng (kéo dài)
- 9 Tay cầm bổ sung
- 10 Móc cáp
- 11 Bộ lọc nước
- 12 Túi đựng cản phun (đối với cản phun dài)
- 13 Đầu nối đầu vào nước
- 14 Đầu ra nước
- 15 Công tắc nguồn
- 16 Tay đẩy, trên cùng (kéo dài)

Tổng quan về HD 4/10 X Classic

CẢNH BÁO B

- 1 Vít đầu phun
- 2 Đầu phun áp lực cao
- 3 Cản phun
- 4 Khóa an toàn
- 5 Tay cầm súng

- 6 Cò súng
- 7 Ống áp lực cao
- 8 Tay cầm bổ sung
- 9 Móc cáp
- 10 Bộ lọc nước
- 11 Túi đựng cản phun
- 12 Đầu nối đầu vào nước
- 13 Công tắc nguồn
- 14 Đầu ra nước
- 15 Giá gắn cản phun
- 16 Cản quay tay
- 17 Tay đẩy, trên cùng (kéo dài)
- 18 Đầu phun xoay (tùy chọn)

Khởi động lần đầu

⚠ NGUY HIỂM

Nguy cơ bị thương do điện giật

Chỉ cho phép các chuyên gia kỹ thuật được ủy quyền lắp đặt nguồn cấp nước, các kết nối điện và mạng lưới áp lực cao.

Mã màu

- Các yếu tố kiểm soát quá trình phun rửa có màu vàng.

Mở bao bì

1. Kiểm tra thành phần bên trong gói sản phẩm khi mở bao bì.
2. Thông báo ngay cho đại lý trong trường hợp có hư hỏng do vận chuyển.

Lắp đặt phụ kiện

1. Lắp đầu phun vào các vít đầu phun trên cản phun.
2. Gắn cản phun vào súng áp lực cao.

CẢNH BÁO C

3. Vận ống áp lực cao vào súng áp lực cao.
4. Chỉ dành riêng cho HD 4/8 Classic: Siết chặt ống áp lực cao vào đầu ra nước.
5. Chỉ dành riêng cho HD 4/10 X Classic: Đặt tay quay vào lỗ của cuộn ống và đảm bảo cố định tay quay.

CẢNH BÁO D

Kết nối nguồn điện

⚠ NGUY HIỂM

Rủi ro bị thương do điện giật

Sử dụng phích cắm để kết nối thiết bị với lưới điện. Cắm kết nối vĩnh viễn thiết bị với lưới điện. Sử dụng phích cắm để ngắt kết nối thiết bị khỏi lưới điện.

Xem bảng thông tin kiểu loại hoặc dữ liệu kỹ thuật để biết các giá trị kết nối.

1. Tháo cáp điện khỏi cuộn và đặt trên mặt đất.
2. Cắm phích cắm điện vào ổ cắm.

Đầu nối nước

Kết nối với đường ống nước

⚠ CẢNH BÁO

Nguy cơ về sức khỏe do dòng nước bị ô nhiễm chảy lại vào hệ thống nước uống.

Tuân thủ các quy định của công ty cấp nước.

1. Kiểm tra áp suất nguồn cấp, nhiệt độ đầu vào và lượng cấp nước đầu vào. Xem Chương Dữ liệu kỹ thuật để biết các yêu cầu.

- Kết nối thiết bị phân tách hệ thống và đầu nối nước của thiết bị bằng ống mềm (chiều dài tối thiểu 7,5 m, đường kính tối thiểu 3/4"). Ống cấp nước không được bán kèm theo thiết bị.
- Mở đầu vào nước.

Thông gió cho thiết bị

- Mở đầu vào nước.
- Tháo đầu phun áp lực cao.
- Bật thiết bị.
- Cho thiết bị chạy đến khi nước thoát ra không còn bọt khí.
- Tắt thiết bị.
- Lắp đầu phun áp lực cao vào.

Vận hành

⚠ NGUY HIỂM

Nguy cơ nổ!

Không phun chất lỏng dễ cháy.

Nếu sử dụng thiết bị trong các khu vực nguy hiểm (ví dụ như trạm xăng dầu) thì phải tuân thủ các quy định an toàn tương ứng.

Mở / đóng súng áp lực cao

- Đẩy lại khóa an toàn và kích hoạt cò súng.
- #### CẢNH BÁO E
- Súng áp lực cao mở.
- Thả cò súng và đẩy khóa an toàn về phía trước. Khi đó, súng áp lực cao sẽ đóng.

Vận hành áp suất cao

Lưu ý

- Có thể vận hành thiết bị theo chiều thẳng đứng.
 - Thiết bị được trang bị công tắc áp lực. Động cơ chỉ khởi động khi súng áp lực cao mở.
 - Giữ ống áp lực cao tránh xa các cạnh sắc nhọn.
- Đối với thiết bị có cuộn dây: tháo hoàn toàn ống áp lực cao khỏi cuộn dây.
 - Mở nguồn cấp nước.
 - Chỉnh công tắc nguồn về "1".
 - Mở khóa an toàn của súng áp lực cao.
 - Mở súng áp lực cao.
 - Hướng súng áp lực cao vào đối tượng cần làm sạch và bắt đầu thao tác làm sạch.

Vận hành với chất tẩy rửa

Lưu ý

Cần có cần tạo bọt (tùy chọn) để vận hành cùng chất tẩy rửa.

⚠ CẢNH BÁO

Xử lý chất tẩy rửa không đúng cách

Rủi ro sức khỏe

Tuân thủ các hướng dẫn an toàn được ghi trên bao bì chất tẩy rửa.

CHÚ Ý

Chất tẩy rửa không phù hợp

Hư hỏng thiết bị và đối tượng cần làm sạch

Chỉ sử dụng chất tẩy rửa được KÄRCHER phê duyệt.

Tuân thủ các khuyến nghị về lượng dùng và lưu ý đi kèm với chất tẩy rửa.

Sử dụng tiết kiệm chất tẩy rửa để giúp bảo vệ môi trường.

Chất tẩy rửa KÄRCHER đảm bảo vận hành thiết bị trơn tru. Chúng tôi sẵn sàng tư vấn, cung cấp catalogue sản phẩm hoặc tờ thông tin về chất tẩy rửa.

- Đổ đầy chất tẩy rửa vào bình chứa của cần tạo bọt. (Làm theo hướng dẫn về liều lượng trên chai chất tẩy rửa.)

CẢNH BÁO F

Các phương pháp vệ sinh được khuyến nghị

- Hãy để chất tẩy rửa phun nhẹ nhàng lên bề mặt khô và cho phép hoạt động (không khô).
- Rửa sạch bụi hòa tan bằng tia phun áp suất cao.

Sau khi vận hành với chất tẩy rửa

- Xả cần tạo bọt bằng nước sạch trong khoảng 30 giây.

Thay thế đầu phun

⚠ NGUY HIỂM

Rủi ro thương tích!

Tắt thiết bị trước khi thay đầu phun và không kích hoạt súng phun cầm tay cho đến khi thiết bị không còn áp lực.

- Cố định chặt súng áp lực cao. Để thực hiện, hãy đẩy cần an toàn về phía trước.
- Vận lỏng các vít đầu phun và tháo đầu phun.
- Lắp đầu phun mới.
- Vặn các vít đầu phun và siết chặt bằng tay.

Vận hành gián đoạn

Lưu ý

Khi tắt thiết bị, áp lực nước sẽ giảm, điều này có thể làm giảm lực vận hành của súng áp lực cao và kéo dài tuổi thọ của thiết bị.

- Đóng súng áp lực cao, thiết bị sẽ ngắt.
- Đẩy khóa an toàn về phía trước để đóng khóa an toàn của súng áp lực cao.
- Đẩy khóa an toàn trở lại để mở khóa an toàn của súng áp lực cao.
- Mở súng áp lực cao, thiết bị sẽ bật trở lại.

Kết thúc vận hành

- Tắt nguồn cấp nước.
- Mở súng áp lực cao.
- Chỉnh công tắc nguồn về "1" và cho thiết bị chạy trong 5 đến 10 giây.
- Chỉnh công tắc nguồn về "0".
- Đóng súng áp lực cao.
- Rút nguồn điện khỏi thiết bị với tay khô.
- Tháo đầu vào nước.
- Đóng cần an toàn của súng áp lực cao và đẩy cần an toàn ra trước.

Vận chuyển

⚠ THẬN TRỌNG

Không tuân thủ trọng lượng

Nguy cơ bị thương và thiệt hại

Hãy chú ý đến trọng lượng của thiết bị khi vận chuyển.

- Gắn cần phun với súng áp lực cao vào các móc.
- Cuộn cáp nguồn quanh móc cáp.
- Không có cuộn dây: Quấn ống áp lực cao lại và treo lên móc.
Có cuộn dây: Quấn ống áp lực cao lên cuộn dây.
- Khi vận chuyển thiết bị bằng xe, hãy bảo đảm thiết bị không bị dịch chuyển và lật.
- Để vận chuyển quãng đường ngắn, hãy kéo thiết bị bằng tay cầm có thể thu gọn.

CẢNH BÁO G

- Khi đi lên cầu thang, hãy nắm vào tay cầm bổ sung và xách thiết bị lên.

CẢNH BÁO H

Bảo quản

⚠ THẬN TRỌNG

Không tuân thủ trọng lượng

Nguy cơ bị thương và thiết hại

Khi lưu trữ, cần chú ý đến trọng lượng của thiết bị.

Chỉ cất giữ thiết bị trong nhà.

Bảo vệ khỏi đóng băng

CHÚ Ý

Đóng băng sẽ phá hủy thiết bị nếu không xả hết nước ra.

Cất giữ thiết bị ở nơi tránh bị đóng băng.

Nếu không thể cất giữ thiết bị tránh bị đóng băng:

1. Xả hết nước thừa.
2. Bơm chất chống đóng băng thông thường qua thiết bị.
3. Cho thiết bị chạy trong tối đa 1 phút cho đến khi máy bơm và các đường ống xả hết.

Lưu ý

Sử dụng chất chống đóng băng gốc Glycol thông

thường cho xe hơi. Tuân thủ hướng dẫn xử lý của nhà sản xuất chất chống đóng băng.

Chăm sóc và bảo dưỡng

⚠ NGUY HIỂM

Vô tình khởi động thiết bị

Rủi ro bị thương, điện giật

Tắt thiết bị ngay lập tức và rút phích cắm điện trước khi thực hiện công việc.

Lưu ý

Chỉ thải bỏ dầu cũ tại các điểm thu gom được chỉ định.

Vui lòng thải bỏ dầu cũ tại những địa điểm này. Gây ô nhiễm môi trường bằng dầu cũ có thể bị xử phạt theo pháp luật.

Hợp đồng bảo dưỡng/kiểm tra an toàn

Bạn có thể chấp thuận cho kiểm tra an toàn thường xuyên hoặc ký hợp đồng bảo dưỡng với đại lý. Vui lòng yêu cầu tư vấn về vấn đề này.

Khoảng thời gian bảo dưỡng

Trước mỗi lần sử dụng

1. Kiểm tra cấp nguồn xem có bị hư hỏng không và yêu cầu bộ phận Dịch vụ Khách hàng được ủy quyền hoặc thợ điện có chuyên môn thay thế ngay cấp bộ hỏng.
2. Kiểm tra ống áp lực cao xem có hư hỏng không và thay thế ngay ống áp lực cao bị hỏng.
3. Kiểm tra thiết bị xem có rò rỉ không. Cho phép nước nhỏ 3 giọt mỗi phút. Liên hệ với bộ phận Dịch vụ Khách hàng trong trường hợp rò rỉ nghiêm trọng hơn.

Hàng tuần

1. Làm sạch bộ lọc nước, xem Chương *Vệ sinh bộ lọc nước*.

Mỗi 500 giờ vận hành, ít nhất mỗi năm một lần

Yêu cầu bộ phận Dịch vụ Khách hàng thay dầu.

Công việc bảo dưỡng

Vệ sinh bộ lọc nước

CHÚ Ý

Bộ lọc nước bị hỏng trong đầu nối nước

Hư hỏng thiết bị do nước bị nhiễm bẩn

Kiểm tra xem bộ lọc nước có bị hư hỏng không trước khi gắn vào đầu nối nước.

1. Kéo bộ lọc nước ra.
2. Vệ sinh bộ lọc nước dưới vòi nước chảy.
3. Lắp lại bộ lọc nước vào đầu nối nước.

Hướng dẫn khắc phục sự cố

⚠ NGUY HIỂM

Nguy cơ bị thương do vô tình khởi động thiết bị và cũng có thể do điện giật.

Tắt thiết bị ngay lập tức và rút phích cắm điện trước khi thực hiện công việc.

Yêu cầu bộ phận Dịch vụ Khách hàng được ủy quyền kiểm tra và sửa chữa các bộ phận điện.

Trong trường hợp gặp bất kỳ trục trặc nào không được đề cập trong chương này, hãy liên hệ với bộ phận Dịch vụ Khách hàng được ủy quyền nếu nghi ngờ hoặc khi nhận được yêu cầu rõ ràng.

Lỗi	Xử lý
Thiết bị không khởi động	<ul style="list-style-type: none">● Kiểm tra cấp nguồn xem có hư hỏng không.● Kiểm tra điện áp lưới điện.● Nếu thiết bị quá nóng:<ol style="list-style-type: none">a. Chỉnh công tắc nguồn về "0".b. Để thiết bị nguội trong ít nhất 15 phút.c. Chỉnh công tắc nguồn về "1".● Liên hệ với bộ phận Dịch vụ Khách hàng trong trường hợp có trục trặc về điện.
Thiết bị không tăng áp lực	<ul style="list-style-type: none">● Lắp đầu phun tiêu chuẩn (kích thước quy định, xem Chương <i>Dữ liệu kỹ thuật</i>).● Làm sạch / thay thế đầu phun áp lực cao.● Thông gió cho thiết bị (xem Chương <i>Thông gió cho thiết bị</i>).● Làm sạch bộ lọc nước (xem Chương <i>Vệ sinh bộ lọc nước</i>).● Làm sạch tất cả các ống dây dẫn nước vào máy bơm.● Kiểm tra lượng nước cấp (xem Chương <i>Dữ liệu kỹ thuật</i>).
Bơm bị rò rỉ Cho phép nước nhỏ tối đa 3 giọt mỗi phút.	<ul style="list-style-type: none">● Trong trường hợp rò rỉ nghiêm trọng hơn, hãy yêu cầu bộ phận Dịch vụ Khách hàng kiểm tra thiết bị.
Tiếng gõ trong máy bơm	<ul style="list-style-type: none">● Làm sạch bộ lọc nước.● Kiểm tra đường ống cấp nước xem có rò rỉ không.● Thông gió cho thiết bị (xem Chương <i>Thông gió cho thiết bị</i>).● Liên hệ với bộ phận Dịch vụ Khách hàng nếu cần thiết.

Bảo hành

Ở mỗi quốc gia, các nhà phân phối có thẩm quyền của chúng tôi sẽ đưa ra các điều kiện bảo hành riêng. Chúng tôi sẽ sửa chữa bất kì trục trặc của thiết bị miễn phí trong thời hạn bảo hành, nếu như nguyên nhân là các lỗi về vật liệu hoặc lỗi của nhà sản xuất. Khi bảo hành xin hãy gửi hóa đơn mua hàng cho đại lý hoặc trung tâm dịch vụ khách hàng được ủy quyền gần nhất.
(Xem địa chỉ ở mặt sau)

Dữ liệu kỹ thuật

		HD 4/8 Classic	HD 4/10 X Classic
Kết nối nguồn điện			
Điện áp	V	220 - 240	220 - 240
Pha	~	1	1
Tần số	Hz	50	50
Công suất kết nối	kW	1.4	1.8
Loại bảo vệ		IPX5	IPX5
Cầu chì nguồn chính (mắt hoạt tính)	A	10	10
Cáp kéo dài 30 m	mm ²	2.5	2.5
Kết nối đường nước			
Áp suất đầu vào (tối đa)	MPa (bar)	1.0 (10)	1.0 (10)
Nhiệt độ đầu vào (tối đa)	°C	40	40
Lượng đầu vào (tối thiểu)	l/h (l/min)	480 (8.0)	480 (8.0)
Chiều cao hút (tối đa)	m	1.0	1.0
Hiệu suất thiết bị			
Kích thước đầu vòi tiêu chuẩn		33	28
Tốc độ chảy, nước	l/h (l/min)	400 (6.7)	400 (6.7)
Áp suất vận hành	MPa (bar)	8 (80)	10 (100)
Áp suất vận hành dư (tối đa)	MPa (bar)	12 (120)	14.5 (145)
Lực giặt lùi của súng cao áp	N	14.2	15.4
Kích thước và trọng lượng			
Trọng lượng (không có phụ tùng)	kg	16	19
Chiều dài x chiều rộng x chiều cao	mm	350 x 330 x 880	350 x 330 x 880
Giá trị xác định theo tiêu chuẩn EN 60335-2-79			
Mức rung động bàn tay-cánh tay của súng cao áp	m/s ²	3.1	4.4
Tính không an toàn K	m/s ²	1.5	1.5
Ngưỡng áp suất âm thanh L _{pA}	dB(A)	77	78
Tính không an toàn K _{pA}	dB(A)	2.5	2.5
Ngưỡng công suất âm thanh L _{WA} + Tính không an toàn K _{WA}	dB(A)	92	93

Phù hợp với các sửa đổi kỹ thuật.

Tuyên bố về tính tuân thủ của EU

Ở đây, chúng tôi xin cam đoan rằng máy được mô tả dưới đây phù hợp với các yêu cầu về sức khỏe và an toàn cơ bản có liên quan dựa trên thiết kế và kiểu loại cũng như trong phiên bản được chúng tôi mang tới thị trường. Khi có một thay đổi chưa được thỏa thuận với chúng tôi về máy, bản tuyên bố này sẽ mất hiệu lực.

Sản phẩm: Máy phun rửa áp lực cao
Kiểu: 1.520-xxx

Các chỉ lệnh EC có liên quan

2000/14/EC
2006/42/EC (+2009/127/EC)
2011-65
2014-30

Tiêu chuẩn hài hòa được sử dụng

EN 60335-1
EN 60335-2-79
EN 55012: 2007 + A1: 2009
EN IEC 63000:2018
EN 62233: 2008

Phương pháp đánh giá sự phù hợp được áp dụng

2000/14/EG: Phụ lục V

Mức công suất âm thanh dB(A)

HD 4/8 Classic
Kết quả đo được: 89.8
Được đảm bảo: 92
HD 4/10 X Classic
Kết quả đo được: 91.3
Được đảm bảo: 93

Người ký tên dưới đây hành động nhân danh và theo giấy ủy quyền của ban lãnh đạo công ty.

Người giám sát tài liệu:
S. Reiser
Alfred Kärcher SE & Co. KG
Alfred-Kärcher-Str. 28 - 40
71364 Winnenden (Đức)
Điện thoại: +49 7195 14-0
Số fax: +49 7195 14-2212
Winnenden, 01/01/2019

Daftar Isi

Informasi umum.....	51
Tujuan penggunaan.....	51
Perlindungan lingkungan.....	51
Aksesori dan suku cadang.....	51
Cakupan pengiriman.....	51
Petunjuk keselamatan.....	51
Perlengkapan keselamatan.....	51
Simbol pada perangkat.....	52
Deskripsi perangkat.....	52
Startup awal.....	52
Pengoperasian.....	53
Pengangkutan.....	54
Penyimpanan.....	54
Perawatan dan servis.....	54
Panduan penyelesaian masalah.....	54
Garansi.....	55
Data teknis.....	55
Pernyataan kesesuaian Uni Eropa.....	56

Informasi umum



Baca panduan pengoperasian asli dan petunjuk keselamatan yang disertakan sebelum menggunakan perangkat Anda

sebelum menggunakan perangkat Anda untuk pertama kalinya. Ikuti langkah-langkah sebagaimana dijelaskan.

Simpan kedua dokumen tersebut untuk digunakan di kemudian waktu atau untuk pemilik selanjutnya.

Tujuan penggunaan

Pembersih bertekanan tinggi dengan jet bertekanan tinggi ditujukan hanya untuk membersihkan peralatan, termasuk:

- Mesin, kendaraan, bangunan, perkakas, muka bangunan, teras dan peralatan taman.

Detergen dapat ditambahkan dengan aksesori opsional. Kami merekomendasikan penggunaan semprotan air sebagai aksesori khusus untuk kotoran membandel.

Kadar batas suplai air

PERHATIAN

Air kotor

Keausan prematur atau endapan di dalam perangkat Perangkat hanya boleh disuplai menggunakan air bersih, atau air hasil daur ulang yang tidak melampaui ketentuan kadar batas.

Kadar batas berikut berlaku untuk suplai air:

- Kadar pH: 6.5-9.5

- Konduktivitas listrik: Konduktivitas air tawar + 1.200 µS/cm, konduktivitas maksimum 2.000 µS/cm
- Partikel terendapkan (volume sampel 1 l, waktu pengendapan 30 menit): < 0.5 mg/l
- Partikel tersaring: < 50 mg/l, tidak ada zat abrasif
- Hidrokarbon: < 20 mg/l
- Klorida: < 300 mg/l
- Sulfat: < 240 mg/l
- Kalsium: < 200 mg/l
- Kekerasan total: < 28 °dH, < 50° TH, < 500 ppm (mg CaCO₃/l)
- Besi: < 0.5 mg/l
- Mangan: < 0.05 mg/l
- Tembaga: < 2 mg/l
- Klorida aktif: < 0.3 mg/l
- Bebas dari bau tidak sedap

Perlindungan lingkungan



Bahan kemasan dapat didaur ulang. Buang kemasan dengan cara yang ramah lingkungan.



Perangkat elektrik dan elektronik berisi bahan bernilai yang dapat didaur ulang dan sering kali memiliki komponen seperti baterai atau oli yang dapat menimbulkan potensi bahaya terhadap

kesehatan manusia dan lingkungan jika ditangani atau dibuang dengan salah. Namun komponen tersebut penting untuk pengoperasian perangkat yang baik. Perangkat yang ditandai dengan simbol ini tidak boleh dibuang bersama sampah rumah tangga.

Petunjuk tentang zat yang terkandung (REACH)

Informasi terkini tentang zat yang terkandung dapat Anda temukan di: www.kaercher.de/REACH

Aksesori dan suku cadang

Gunakan hanya aksesori asli dan suku cadang asli karena dapat memberikan pengoperasian perangkat yang aman dan bebas gangguan.

Untuk informasi tentang aksesori dan suku cadang, kunjungi www.kaercher.com.

Cakupan pengiriman

Periksa kelengkapan isi saat membuka kemasan. Jika terdapat aksesori yang tidak lengkap atau ada kerusakan akibat pengangkutan, hubungi dealer.

Petunjuk keselamatan

- Anda harus membaca petunjuk keselamatan 5.951-949.0 sebelum pengaktifan awal.
- Patuhi peraturan nasional untuk pembersih jet cair.
- Patuhi peraturan pencegahan kecelakaan nasional.
- Pembersih jet cair harus diuji secara teratur. Hasil pengujian harus dicatat secara tertulis.
- Jangan memodifikasi perangkat atau aksesori.

Perlengkapan keselamatan

⚠ HATI-HATI

Perlengkapan keselamatan tidak ada atau berbeda Perlengkapan keselamatan disediakan untuk melindungi Anda.

Jangan pernah memodifikasi atau mengabaikan perlengkapan keselamatan.

Tuas pengaman

Tuas pengaman pada pistol bertekanan tinggi mencegah perangkat dinyalakan secara tidak sengaja.

Katup luapan

Jika pistol bertekanan tinggi ditutup, katup luapan terbuka dan seluruh volume air akan mengalir kembali ke sisi pengisian pompa.

Katup luapan diatur oleh produsen dan disegel. Pengaturan hanya boleh dilakukan oleh Layanan Pelanggan.

Simbol pada perangkat



Jangan arahkan jet bertekanan tinggi ke manusia, hewan, peralatan listrik menyala, maupun perangkat itu sendiri. Lindungi perangkat dari kristal es.



Menurut peraturan yang berlaku, perangkat tidak boleh digunakan dengan saluran air minum tanpa pemisah sistem. Pastikan sambungan ke sistem air rumah Anda yang digunakan untuk mengoperasikan pembersih bertekanan tinggi dilengkapi pemisah sistem yang sesuai dengan EN 12729 tipe BA. Air yang mengalir melalui pemisah sistem diklasifikasikan sebagai tidak dapat diminum. Selalu sambungkan pemisah sistem ke pipa masuk air dan jangan langsung ke perangkat.



⚠ PERINGATAN

Kecepatan semburan air yang keluar dari nozel menghasilkan tingkat kebisingan tinggi yang dapat menyebabkan ketidaknyamanan atau kerusakan pendengaran (misal, tinitus) bagi orang-orang di sekitar. Tingkat kebisingan yang tinggi secara terus menerus dapat menyebabkan tuli.

- Kenakan alat pelindung diri yang disarankan.
- Tingkat kebisingan yang tinggi dapat mengganggu komunikasi vokal dan merusak atau mencegah kemampuan Anda untuk mempersepsikan sinyal peringatan akustik. Jangan pernah bekerja sendiri. Orang kedua harus berada di luar area kerja.

Deskripsi perangkat

Ikhtisar HD 4/8 Classic

Gambar A

- 1 Sekrup nozel
- 2 Nozel bertekanan tinggi
- 3 Tongkat semprotan
- 4 Kunci pengaman
- 5 Gagang pistol
- 6 Pelatuk
- 7 Slang bertekanan tinggi
- 8 Gagang dorong, atas (diperpanjang)
- 9 Gagang tambahan
- 10 Kait kabel
- 11 Filter air

- 12 Barel penyimpanan tongkat semprotan (untuk tongkat semprotan panjang)
- 13 Sambungan pipa masuk air
- 14 Pipa keluar air
- 15 Sakelar daya
- 16 Gagang dorong, atas (diperpanjang)

Ikhtisar HD 4/10 X Classic

Gambar B

- 1 Sekrup nozel
- 2 Nozel bertekanan tinggi
- 3 Tongkat semprotan
- 4 Kunci pengaman
- 5 Gagang pistol
- 6 Pelatuk
- 7 Slang bertekanan tinggi
- 8 Gagang tambahan
- 9 Kait kabel
- 10 Filter air
- 11 Barel penyimpanan tongkat semprotan
- 12 Sambungan pipa masuk air
- 13 Sakelar daya
- 14 Pipa keluar air
- 15 Holder tongkat semprotan
- 16 Engkol tangan
- 17 Gagang dorong, atas (diperpanjang)
- 18 Penghancur kotoran (opsional)

Startup awal

⚠ BAHAYA

Bahaya cedera akibat sengatan listrik

Suplai air, sambungan daya, dan saluran bertekanan tinggi hanya boleh dipasang oleh spesialis teknis resmi.

Pengodean warna

- Elemen kontrol untuk proses pembersihan berwarna kuning.

Membuka kemasan

1. Periksa isi kemasan setelah membuka.
2. Segera lapor ke dealer jika terjadi kerusakan barang.

Memasang aksesoris

1. Pasang nozel dengan sekrup nozel pada tongkat semprotan.
2. Sambungkan tongkat semprotan ke pistol bertekanan tinggi.

Gambar C

3. Sambungkan slang bertekanan tinggi ke pistol bertekanan tinggi.
4. Hanya HD 4/8 Classic: Kencangkan slang bertekanan tinggi ke pipa keluar air.
5. Hanya HD 4/10 X Classic: Dorong engkol tangan ke dalam lubang pada gulungan slang dan pastikan engkol tangan terpasang kuat.

Gambar D

Sambungan daya

⚠ **BAHAYA**

Risiko cedera akibat sengatan listrik

Gunakan steker untuk menyambungkan perangkat ke jaringan listrik. Dilarang menyambungkan perangkat ke jaringan listrik secara permanen. Steker digunakan untuk memutuskan sambungan dari listrik.

1. Lihat pelat tipe atau data teknis untuk nilai sambungan.
2. Lepaskan kabel listrik dan letakkan di tanah.
2. Colokkan steker listrik utama ke soket listrik.

Sambungan air

Sambungan ke saluran air

⚠ **PERINGATAN**

Risiko kesehatan dari aliran balik air yang tercemar ke jaringan air minum.

Patuhi peraturan perusahaan penyedia air Anda.

1. Periksa tekanan pengumpanan, suhu masukan dan jumlah masukan suplai air. Lihat Bab *Data teknis* untuk persyaratannya.
2. Sambungkan pemisah sistem dan sambungan air perangkat dengan slang (panjang minimum 7,5 m, diameter minimum 3/4"). Slang suplai air tidak termasuk dalam cakupan pengiriman.
3. Buka pipa masuk air.

Membebaskan udara dari perangkat

1. Buka pipa masuk air.
2. Lepaskan nozel bertekanan tinggi.
3. Aktifkan perangkat.
4. Biarkan perangkat bekerja hingga air yang keluar terbebas dari gelembung udara.
5. Matikan perangkat.
6. Pasang nozel bertekanan tinggi.

Pengoperasian

⚠ **BAHAYA**

Risiko ledakan!

Jangan menyemprotkan cairan mudah terbakar.

Jika perangkat digunakan di area berbahaya (misal, stasiun pengisian), perhatikan peraturan keselamatan yang bersangkutan.

Membuka / menutup pistol bertekanan tinggi

1. Dorong kembali kunci pengaman dan jalankan pemicunya.

Gambar E

1. Pistol bertekanan tinggi akan terbuka.
2. Lepaskan pemicunya dan dorong kunci pengaman ke depan.
Kemudian pistol bertekanan tinggi menutup.

Pengoperasian bertekanan tinggi

Petunjuk

- Perangkat dapat dioperasikan secara vertikal.
 - Perangkat dilengkapi dengan sakelar tekanan. Motor hanya akan melakukan pengaktifan ketika pistol bertekanan tinggi terbuka.
 - Slang bertekanan tinggi harus dijauhkan dari ujung yang tajam.
1. Untuk perangkat dengan gulungan slang: bentangkan slang bertekanan tinggi sepenuhnya dari gulungan slang.
 2. Buka suplai air.
 3. Setel sakelar daya ke "1".
 4. Buka kunci pengaman pistol bertekanan tinggi.

5. Buka pistol bertekanan tinggi.
6. Arahkan pistol bertekanan tinggi ke obyek yang akan dibersihkan dan mulai pembersihan.

Pengoperasian dengan detergen

Petunjuk

Tongkat busa (opsional) diperlukan untuk pengoperasian dengan detergen.

⚠ **PERINGATAN**

Penanganan detergen yang salah

Risiko kesehatan

Patuhi petunjuk keselamatan yang tercantum pada kemasan detergen.

PERHATIAN

Detergen yang tidak sesuai

Kerusakan pada perangkat dan obyek yang dibersihkan Hanya gunakan detergen yang disetujui oleh KÄRCHER.

Perhatikan rekomendasi dosis dan catatan yang tersedia dengan detergen.

Gunakan detergen secukupnya untuk membantu melestarikan lingkungan.

Detergen KÄRCHER memastikan pengoperasian bebas gangguan. Jangan sungkan untuk meminta konsultasi, katalog kami, maupun lembar informasi detergen kami.

1. Isi detergen ke dalam wadah tongkat busa. (Ikuti petunjuk dosis pada botol detergen.)

Gambar F

Metode pembersihan yang disarankan

1. Semprotkan cairan pembersih secukupnya pada permukaan yang kering dan biarkan bereaksi (jangan sampai kering).
2. Bilas kotoran yang terangkat dengan penyemprot bertekanan tinggi.

Setelah pengoperasian dengan detergen

1. Siram tongkat busa dengan air jernih selama kira-kira 30 detik.

Mengganti nozel

⚠ **BAHAYA**

Risiko cedera!

Matikan perangkat sebelum mengganti nozel dan jangan aktifkan pistol semprotan tangan hingga perangkat tidak memiliki tekanan.

1. Amankan pistol bertekanan tinggi. Untuk melakukannya, dorong tuas pengaman ke arah depan.
2. Buka sekrup nozel dan lepaskan nozel.
3. Pasang nozel baru.
4. Pasang sekrup nozel dan kencangkan dengan tangan.

Menyela pengoperasian

Petunjuk

Ketika perangkat dimatikan, tekanan air akan berkurang, sehingga dapat mengurangi tekanan tinggi operasional pada pistol bertekanan tinggi dan meningkatkan masa pakai peralatan.

1. Tutup pistol bertekanan tinggi, perangkat akan disela.
2. Dorong kunci pengaman ke depan untuk menutup kunci pengaman pistol bertekanan tinggi.
3. Dorong kunci pengaman ke belakang untuk membuka kunci pengaman pistol bertekanan tinggi.

4. Buka pistol bertekanan tinggi, perangkat akan menyala kembali.

Menyelesaikan pengoperasian

1. Matikan suplai air.
2. Buka pistol bertekanan tinggi.
3. Setel sakelar daya ke "1" dan biarkan perangkat bekerja selama 5 hingga 10 detik.
4. Setel sakelar daya ke "0".
5. Tutup pistol bertekanan tinggi.
6. Cabut catu daya dari perangkat dengan tangan kering.
7. Lepas pipa masuk air.
8. Tutup tuas pengaman pistol bertekanan tinggi dan dorong kunci pengaman ke depan.

Pengangkutan

⚠ HATI-HATI

Pengabaian berat perangkat

Risiko cedera dan kerusakan

Perhatikan berat perangkat saat melakukan pengangkutan.

1. Tempatkan tongkat semprotan dengan pistol bertekanan tinggi pada kait.
2. Gulung kabel daya mengelilingi kait kabel.
3. Tanpa gulungan slang: Gulung slang bertekanan tinggi dan gantung pada kait.
Dengan gulungan slang: Gulung slang bertekanan tinggi ke gulungan slang.
4. Saat memindahkan perangkat di dalam kendaraan, lindungi perangkat agar tidak bergeser dan terbalik.
5. Untuk transportasi jarak dekat, tarik gagang teleskopik untuk menyeret perangkat.

Gambar G

6. Ketika menaiki tangga, pegang gagang tambahan dan angkat perangkat.

Gambar H

Penyimpanan

⚠ HATI-HATI

Pengabaian berat perangkat

Risiko cedera dan kerusakan

Perhatikan berat perangkat saat melakukan penyimpanan.

Selalu simpan perangkat di dalam ruangan.

Perlindungan antibeku

PERHATIAN

Kristal es dapat menghancurkan perangkat karena air tidak terkuras habis.

Simpan perangkat di lokasi yang bebas kristal es.

Jika penyimpanan bebas kristal es tidak memungkinkan:

1. Kuras kelebihan air.
2. Pompa antibeku yang umum tersedia ke perangkat.
3. Biarkan perangkat beroperasi maksimum selama 1 menit hingga pompa dan saluran menjadi kosong.

Petunjuk

Gunakan antibeku kendaraan berbahan Glikol yang umum tersedia. Perhatikan petunjuk penanganan dari produsen antibeku.

Perawatan dan servis

⚠ BAHAYA

Tidak sengaja menyalakan perangkat

Risiko cedera, sengatan listrik

Segera matikan perangkat dan cabut steker listrik sebelum melakukan pekerjaan.

Petunjuk

Oli tua hanya dapat dibuang di tempat pengumpulan yang ditentukan. Mohon buang oli lama di lokasi ini. Mencemari lingkungan dengan oli tua dapat mengakibatkan ganjaran hukum.

Pemeriksaan keamanan/kesepakatan perawatan

Anda dapat mengatur jadwal pemeriksaan keamanan rutin atau membuat kesepakatan perawatan dengan dealer Anda. Harap konsultasikan hal ini terlebih dulu.

Interval perawatan

Setiap kali sebelum digunakan

1. Periksa kerusakan pada kabel daya dan segera minta penggantian kabel rusak ke Layanan Pelanggan resmi atau teknisi listrik berkualifikasi.
2. Periksa kerusakan pada slang bertekanan tinggi dan segera ganti slang yang rusak.
3. Periksa kebocoran pada perangkat. 3 tetes air per menit diperbolehkan. Hubungi Layanan Pelanggan jika terjadi kebocoran yang lebih serius.

Mingguan

1. Bersihkan filter air, lihat Bab *Membersihkan filter air*.

Setiap 500 jam operasional, setidaknya sekali dalam setahun

Apakah oli telah diganti oleh Layanan Pelanggan.

Tindakan perawatan

Membersihkan filter air

PERHATIAN

Kerusakan filter air pada sambungan air

Kerusakan alat akibat air yang terkontaminasi

Periksa apakah terdapat kerusakan pada filter air sebelum memasukkannya ke sambungan air.

1. Tarik keluar filter air.
2. Bersihkan filter air dengan air mengalir.
3. Pasang kembali filter air ke dalam sambungan air.

Panduan penyelesaian masalah

⚠ BAHAYA

Risiko cedera akibat tidak sengaja menyalakan perangkat serta akibat sengatan listrik.

Segera matikan perangkat dan cabut steker listrik sebelum melakukan pekerjaan.

Minta komponen listrik diperiksa dan diperbaiki oleh Layanan Pelanggan resmi.

Jika terjadi kegagalan fungsi yang tidak disebutkan dalam bab ini, hubungi Layanan Pelanggan resmi jika ragu atau jika Anda secara eksplisit disarankan untuk melakukannya.

Gangguan	Perbaikan
Perangkat tidak menyala	<ul style="list-style-type: none"> ● Periksa kerusakan pada kabel daya. ● Periksa tegangan listrik. ● Jika perangkat terlalu panas: <ul style="list-style-type: none"> a Setel sakelar daya ke "0". b Biarkan perangkat mendingin setidaknya selama 15 menit. c Setel sakelar daya ke "1". ● Hubungi Layanan Pelanggan jika terjadi gangguan listrik.
Tekanan pada perangkat tidak bertambah	<ul style="list-style-type: none"> ● Pasang nozel standar (ukuran ditentukan, lihat Bab <i>Data teknis</i>). ● Bersihkan/ganti nozel bertekanan tinggi. ● Bebaskan udara dari perangkat (lihat Bab <i>Membebaskan udara dari perangkat</i>). ● Bersihkan filter air (lihat Bab <i>Membersihkan filter air</i>). ● Bersihkan semua pipa masuk menuju pompa. ● Periksa volume suplai air (lihat Bab <i>Data teknis</i>).
Pompa bocor Maksimum 3 tetes air per menit diperbolehkan.	<ul style="list-style-type: none"> ● Jika terjadi kebocoran yang lebih serius, periksakan perangkat ke Layanan Pelanggan.
Bunyi ketukan pada pompa	<ul style="list-style-type: none"> ● Bersihkan filter air. ● Periksa kebocoran pada saluran suplai air. ● Bebaskan udara dari perangkat (lihat Bab <i>Membebaskan udara dari perangkat</i>). ● Hubungi Layanan Pelanggan jika perlu.

Garansi

Di setiap negara, akan berlaku garansi yang dikeluarkan oleh perusahaan penjualan kami yang bertanggung jawab. Kami akan memperbaiki kerusakan perangkat yang mungkin ada selama masa garansi

secara gratis, asalkan disebabkan oleh kerusakan bahan atau kesalahan produksi. Untuk keperluan garansi, tunjukkan bukti pembelian ke dealer atau pusat layanan resmi terdekat.
(Untuk alamat, lihat halaman belakang)

Data teknis

		HD 4/8 Classic	HD 4/10 X Classic
Sambungan daya			
Tegangan	V	220 - 240	220 - 240
Fase	~	1	1
Frekuensi	Hz	50	50
Kabel sambungan	kW	1.4	1.8
Kategori perlindungan		IPX5	IPX5
Sekring listrik (lambat)	A	10	10
Kabel sambungan 30 m	mm ²	2.5	2.5
Sambungan air			
Tekanan suplai (maks.)	MPa (bar)	1.0 (10)	1.0 (10)
Suhu suplai (maks.)	°C	40	40
Volume suplai (min.)	l/h (l/min)	480 (8.0)	480 (8.0)
Tinggi penyedotan (maks.)	m	1.0	1.0
Kinerja perangkat			
Ukuran nozzle pada nozzle standar		33	28
Laju alir, air	l/h (l/min)	400 (6.7)	400 (6.7)
Tekanan pengoperasian	MPa (bar)	8 (80)	10 (100)
Kelebihan tekanan pengoperasian (maks.)	MPa (bar)	12 (120)	14.5 (145)
Gaya hentakan pistol tekanan tinggi	N	14.2	15.4
Dimensi			
Berat (tanpa aksesoris)	kg	16	19
Panjang x lebar x tinggi	mm	350 x 330 x 880	350 x 330 x 880
Nilai yang ditentukan sesuai dengan EN 60335-2-79			
Nilai getaran lengan tangan pistol tekanan tinggi	m/s ²	3.1	4.4
Nilai ketidakpastian K	m/s ²	1.5	1.5

		HD 4/8 Classic	HD 4/10 X Classic
Tingkat tekanan suara L_{pA}	dB(A)	77	78
Nilai ketidakpastian K_{pA}	dB(A)	2.5	2.5
Tingkat kekuatan suara L_{WA} + Nilai ketidakpastian K_{WA}	dB(A)	92	93

Tunduk pada modifikasi teknis.

Pernyataan kesesuaian Uni Eropa

Dengan ini, kami menyatakan bahwa mesin yang diuraikan berikut ini memenuhi persyaratan keamanan dan kesehatan dasar yang relevan dalam Pedoman Uni Eropa berdasarkan rancangan dan konstruksinya serta model yang kami pasarkan. Pernyataan ini menjadi tidak berlaku jika terdapat perubahan pada mesin tanpa persetujuan kami.

Produk: Pembersih bertekanan tinggi

Tipe: 1.520-xxx

Pedoman Uni Eropa yang terkait

2000/14/EC

2006/42/EC (+2009/127/EC)

2011/65/EU

2014/30/EU

Standar yang diselaraskan digunakan

EN 60335-1

EN 60335-2-79

EN 55012: 2007 + A1: 2009

EN IEC 63000:2018

EN 62233: 2008

Metode evaluasi kesesuaian yang diterapkan

2000/14/EG: Lampiran V

Tingkat daya suara dB(A)

HD 4/8 Classic

Diukur: 89.8

Dijamin: 92

HD 4/10 X Classic

Diukur: 91.3

Dijamin: 93

Yang bertanda tangan di bawah ini bertindak atas nama dan di bawah kuasa manajemen perusahaan.



H. Jenner

Chairman of the Board of Management



S. Reiser

S. Reiser

Director Regulatory Affairs & Certification

Pengawas dokumentasi:

S. Reiser

Alfred Kärcher SE & Co. KG

Alfred-Kärcher-Str. 28 - 40

71364 Winnenden (Jerman)

Tel.: +49 7195 14-0

Faks: +49 7195 14-2212

Winnenden, 01/01/2019



THANK YOU!
MERCI! DANKE! ¡GRACIAS!



Registrieren Sie Ihr Produkt und profitieren Sie von vielen Vorteilen.

Register your product and benefit from many advantages.

Enregistrez votre produit et bénéficiez de nombreux avantages.

Registre su producto y aproveche de muchas ventajas.

www.kaercher.com/welcome



Bewerten Sie Ihr Produkt und sagen Sie uns Ihre Meinung.

Rate your product and tell us your opinion.

Évaluer votre produit et dites-nous votre opinion.

Reseñe su producto y díganos su opinión.



www.kaercher.com/dealersearch

Alfred Kärcher SE & Co. KG
Alfred-Kärcher-Str. 28-40
71364 Winnenden (Germany)
Tel.: +49 7195 14-0
Fax: +49 7195 14-2212

